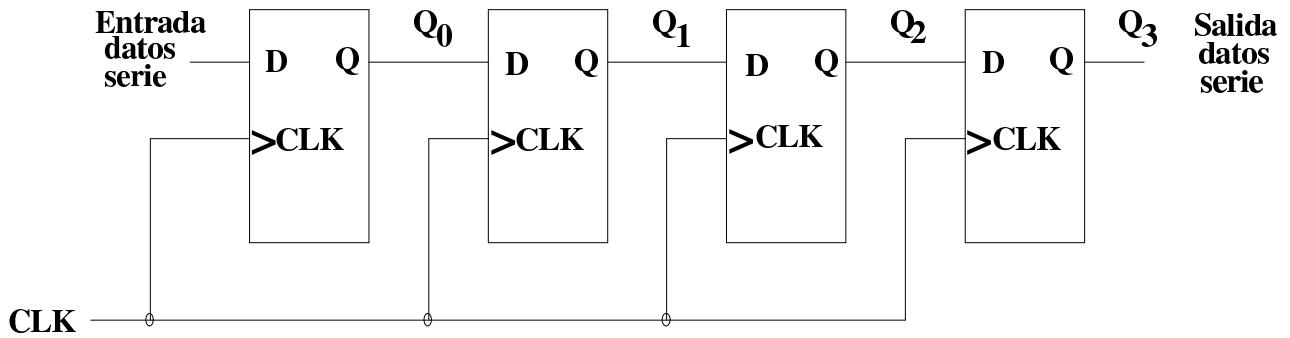
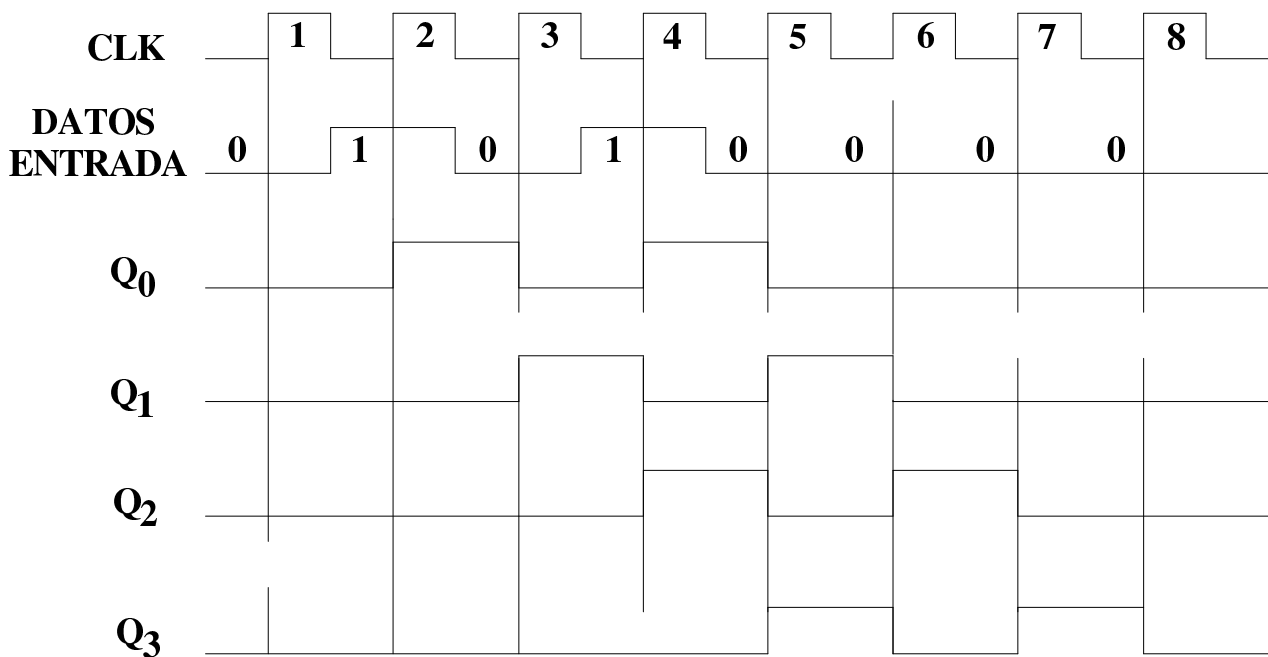




Registro de desplazamiento entrada serie-salida serie

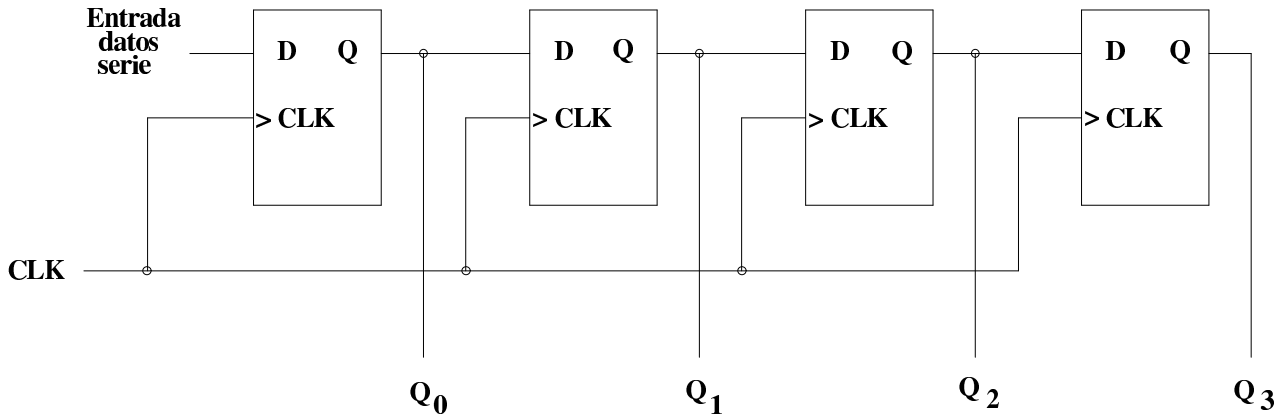


Ejemplo

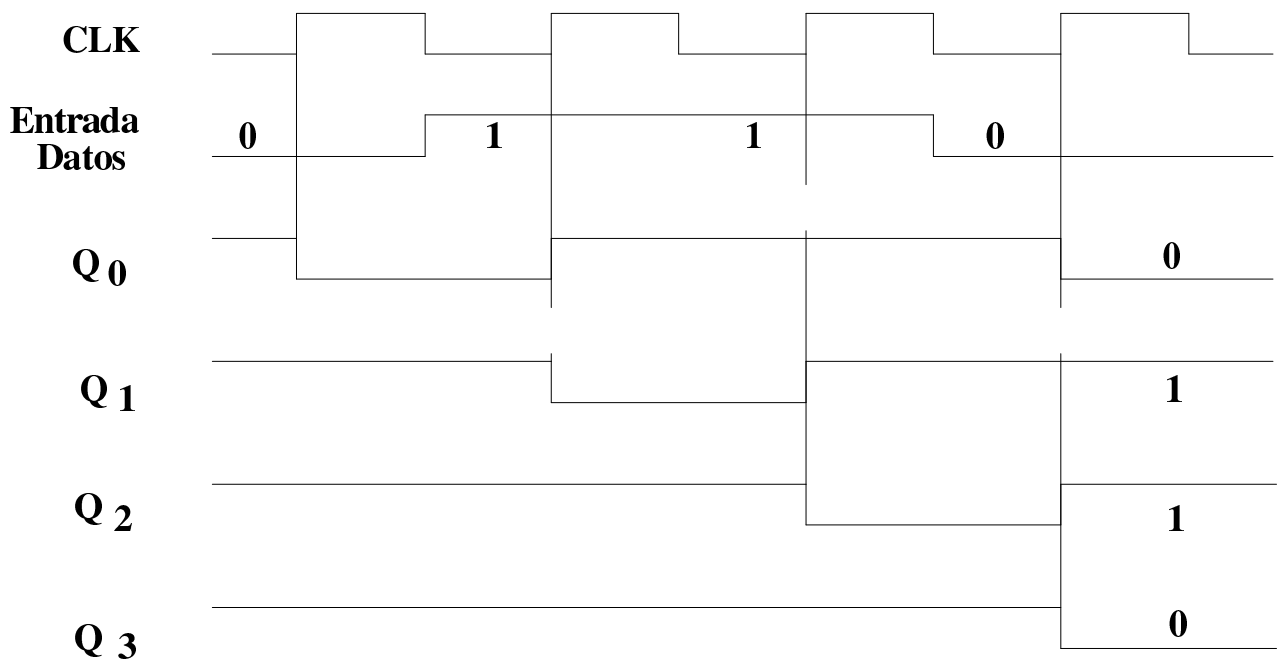




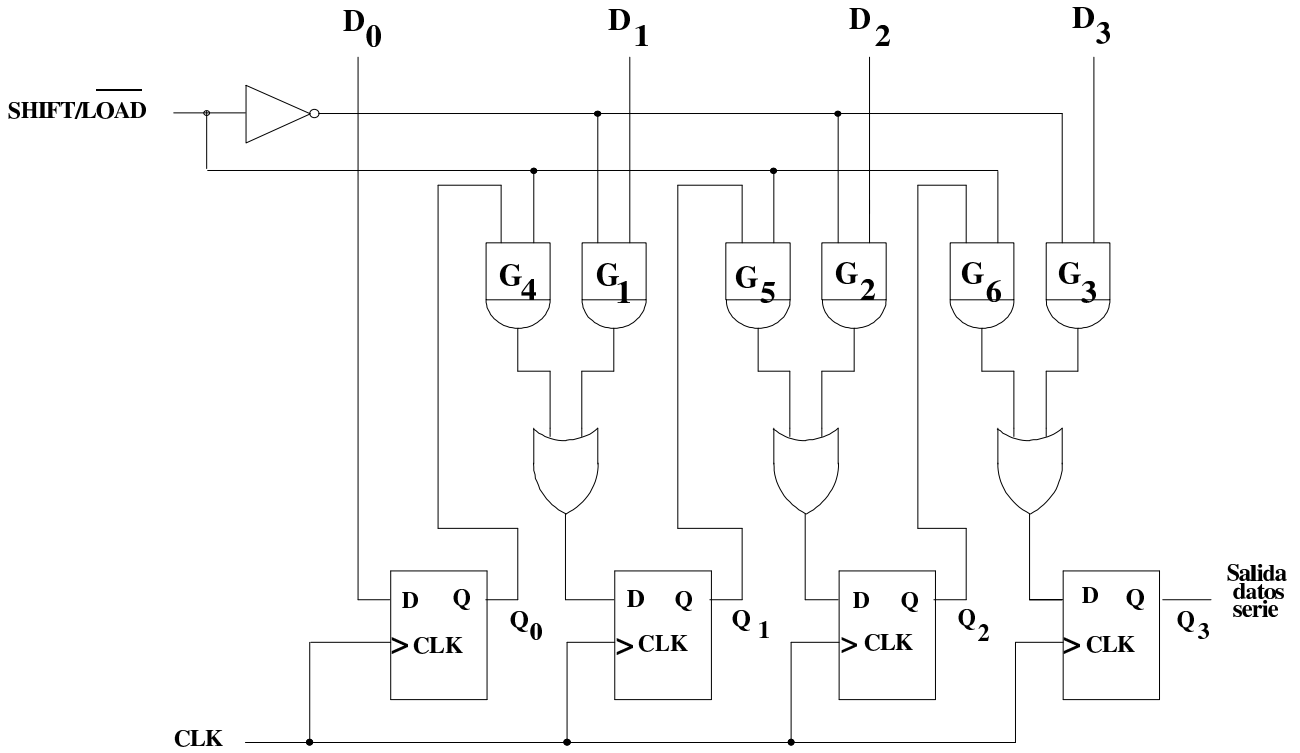
Registro de desplazamiento entrada serie-salida paralelo



Ejemplo

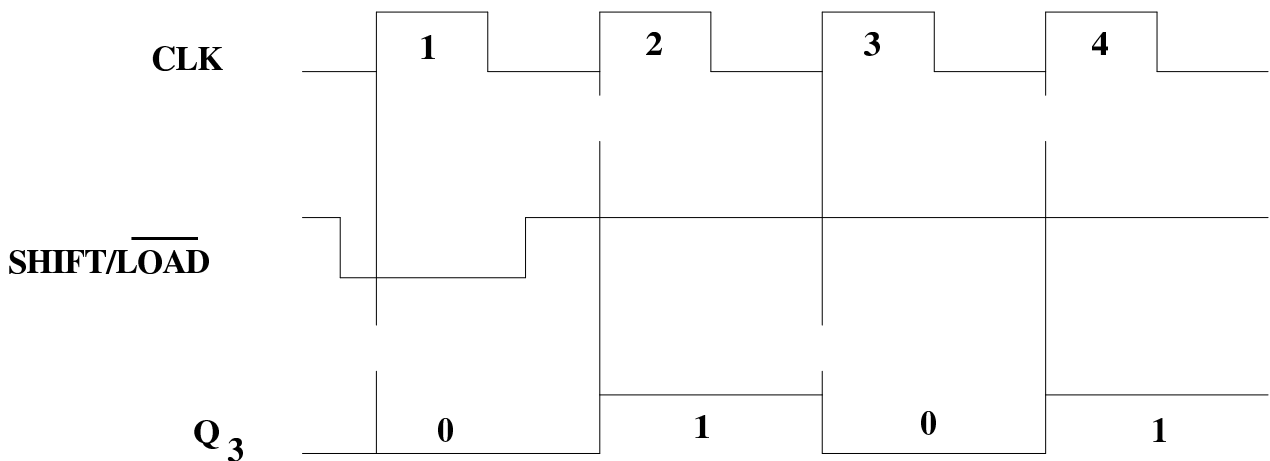


Registro de desplazamiento entrada paralelo-salida serie



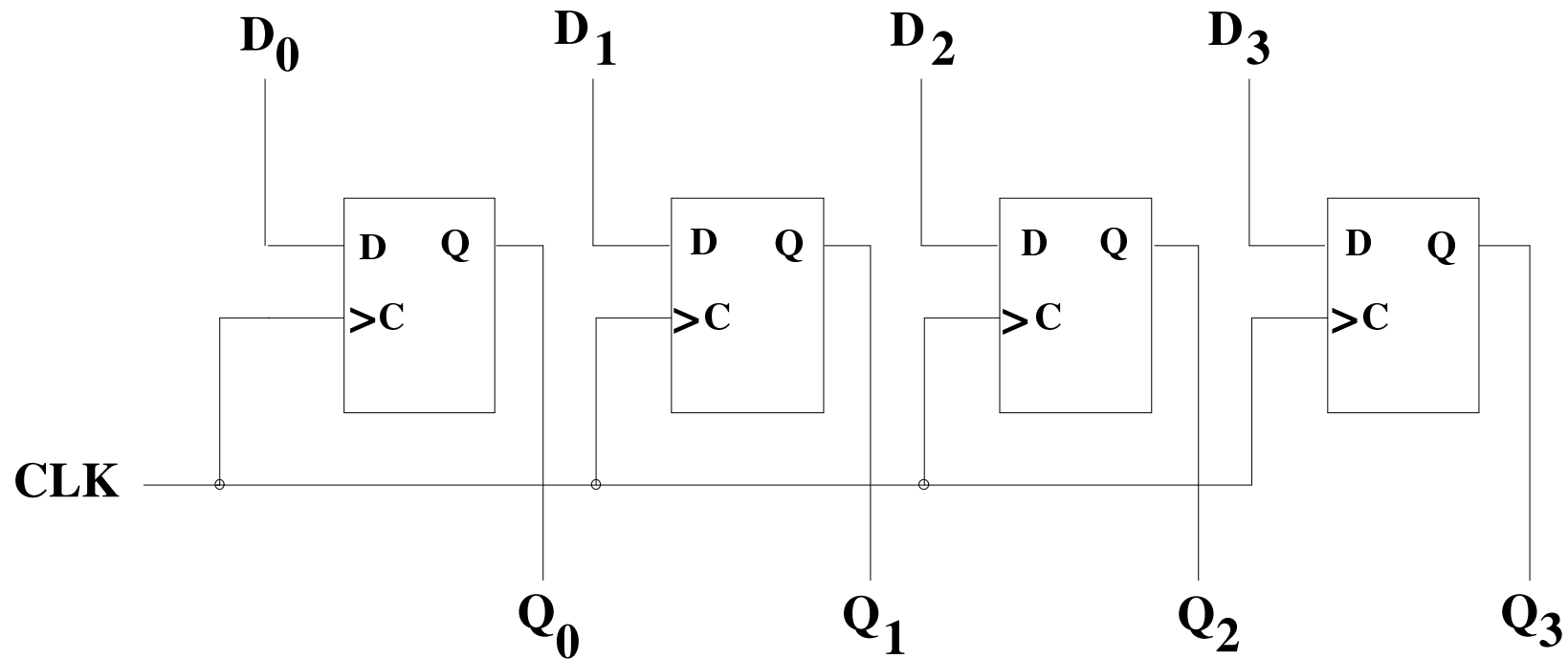
Ejemplo

$(D_0=1, D_1=0, D_2=1, D_3=0)$



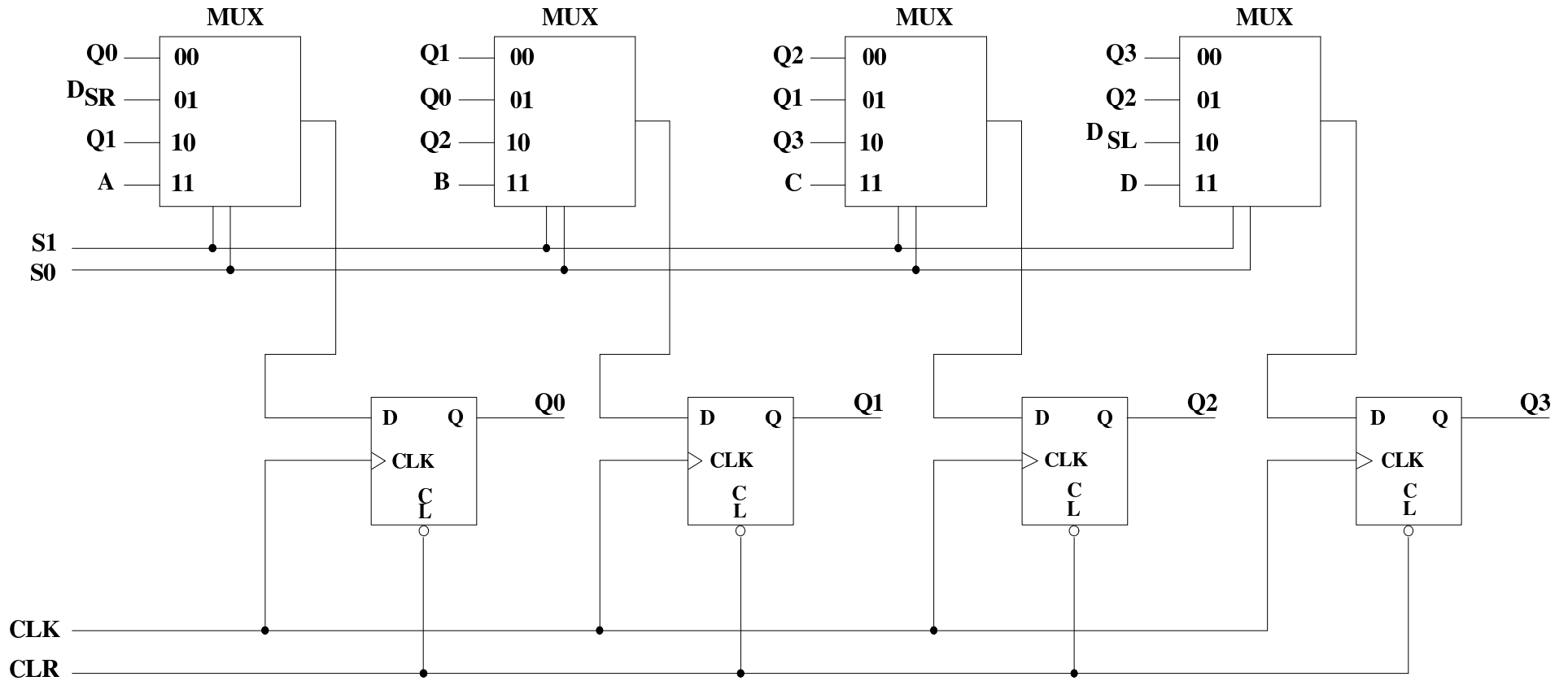


Registro de desplazamiento entrada paralelo-salida paralelo



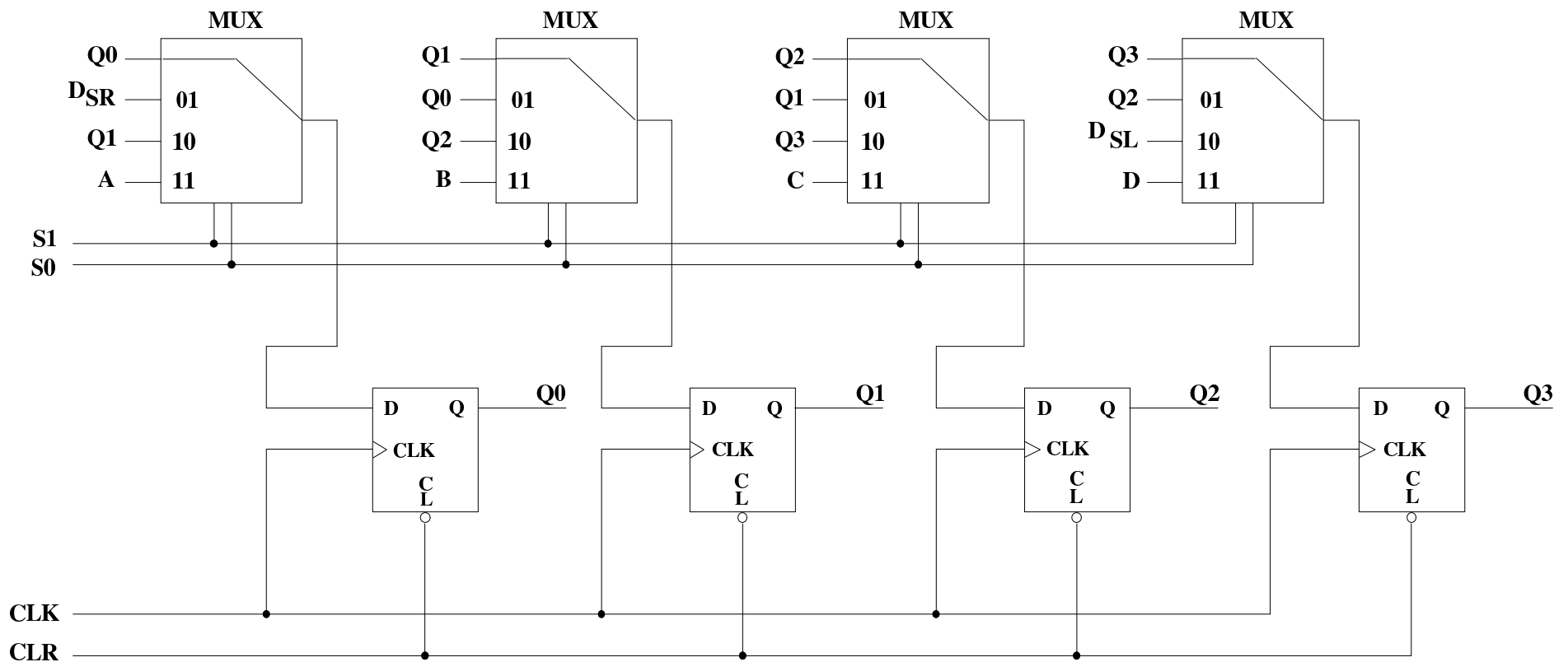


Registro universal 74LS194



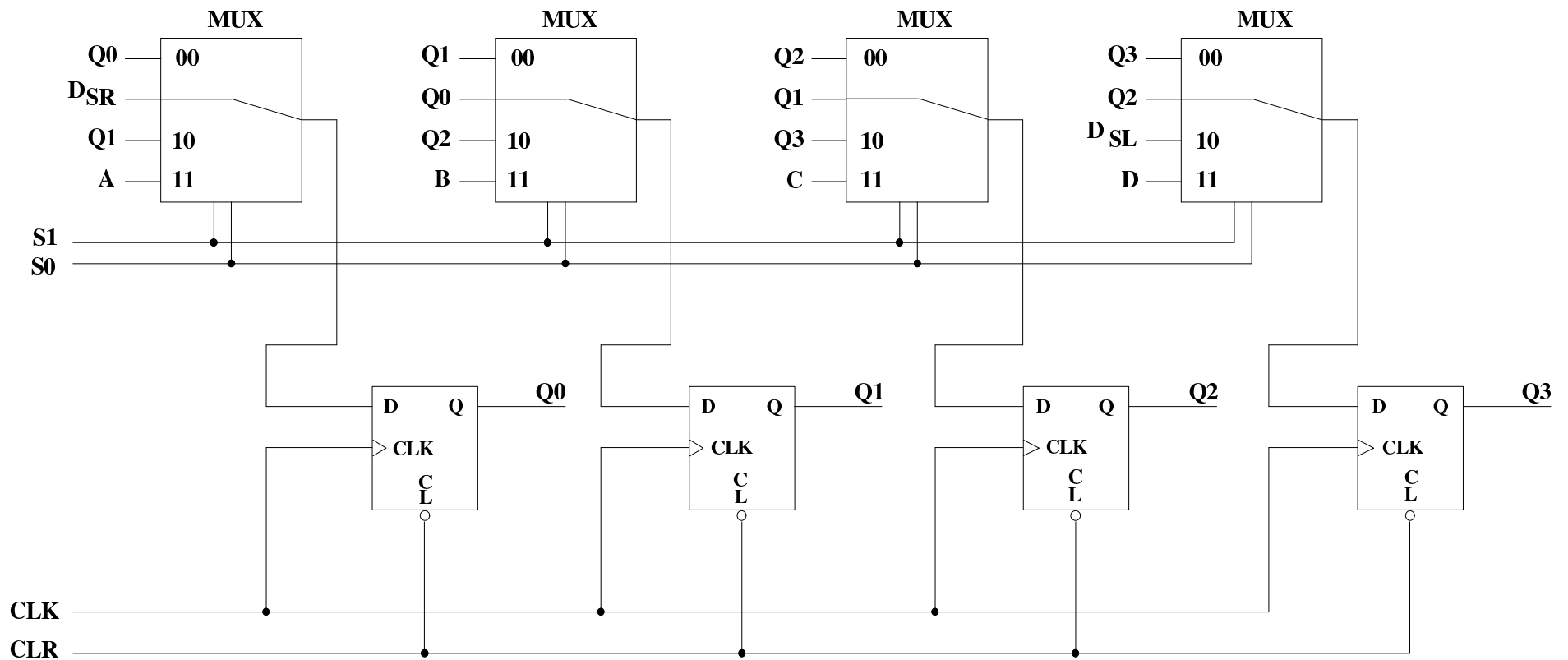


74LS194. Modo de funcionamiento: $S_1=0$ y $S_0=0$



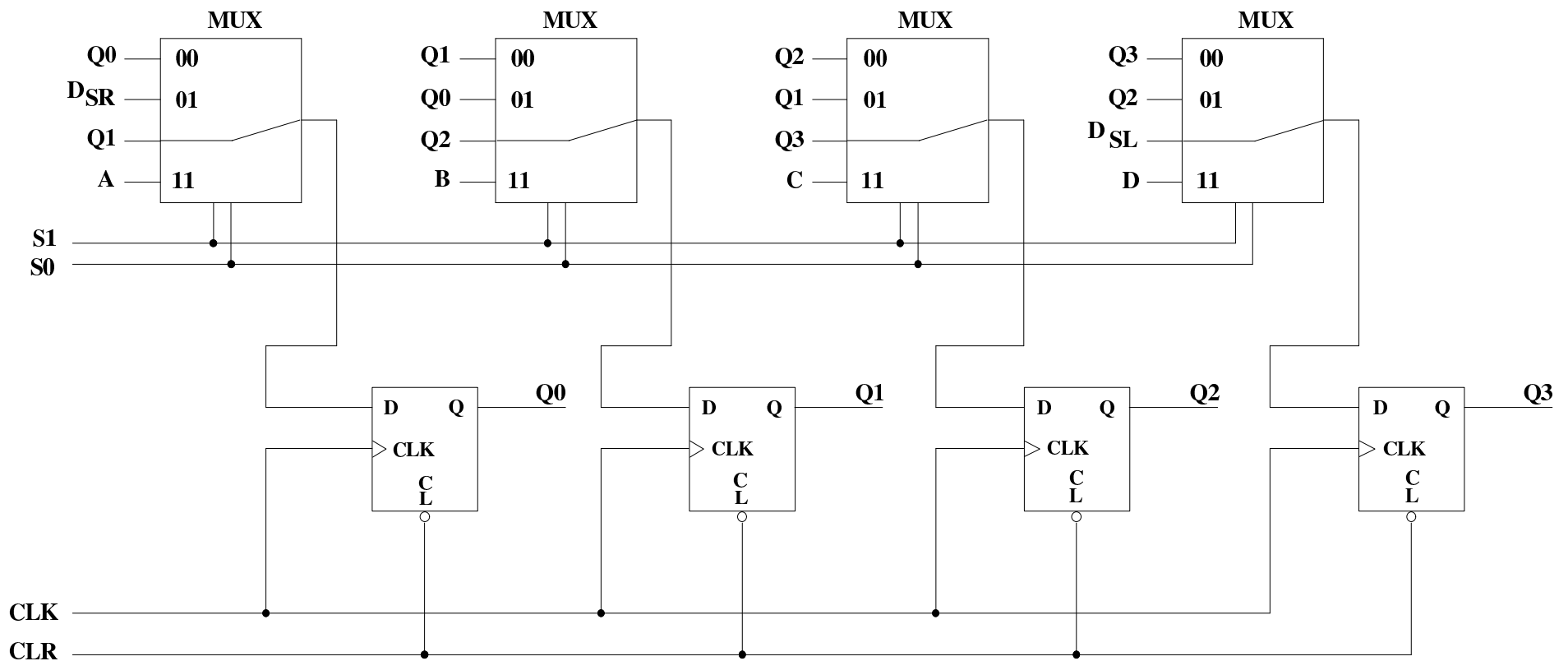


74LS194. Modo de funcionamiento: $S_1=0$ y $S_0=1$



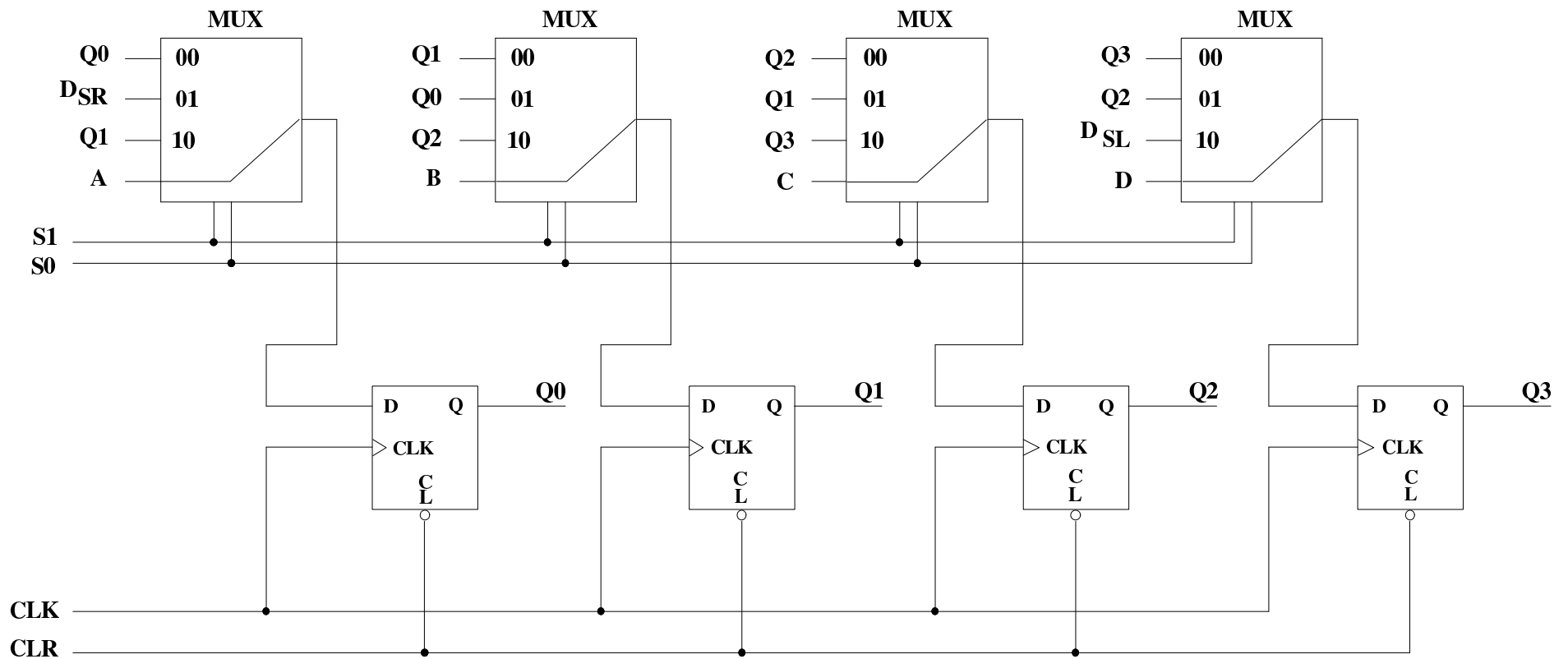


74LS194. Modo de funcionamiento: $S_1=1$ y $S_0=0$



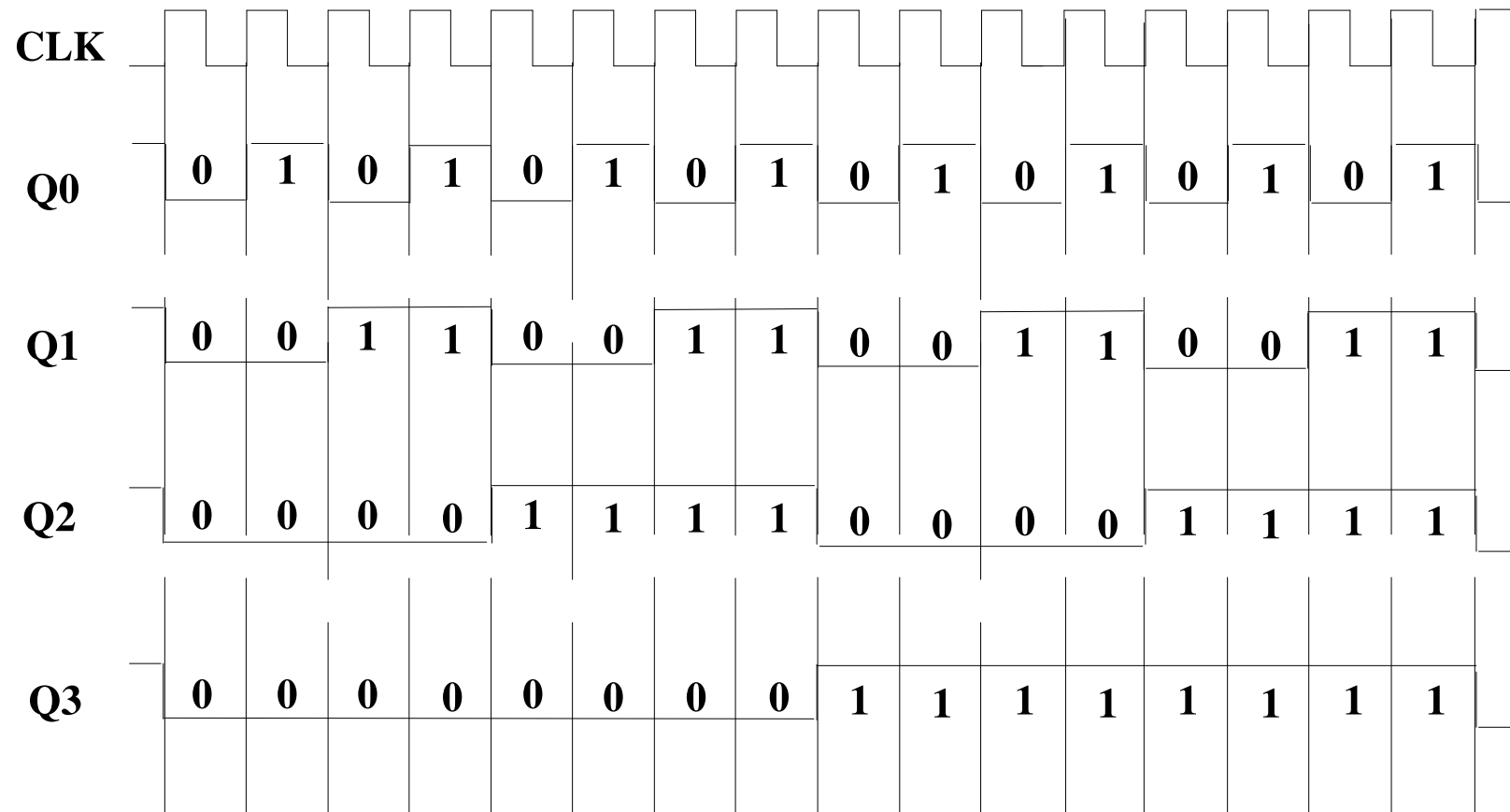


74LS194. Modo de funcionamiento: $S_1=1$ y $S_0=1$

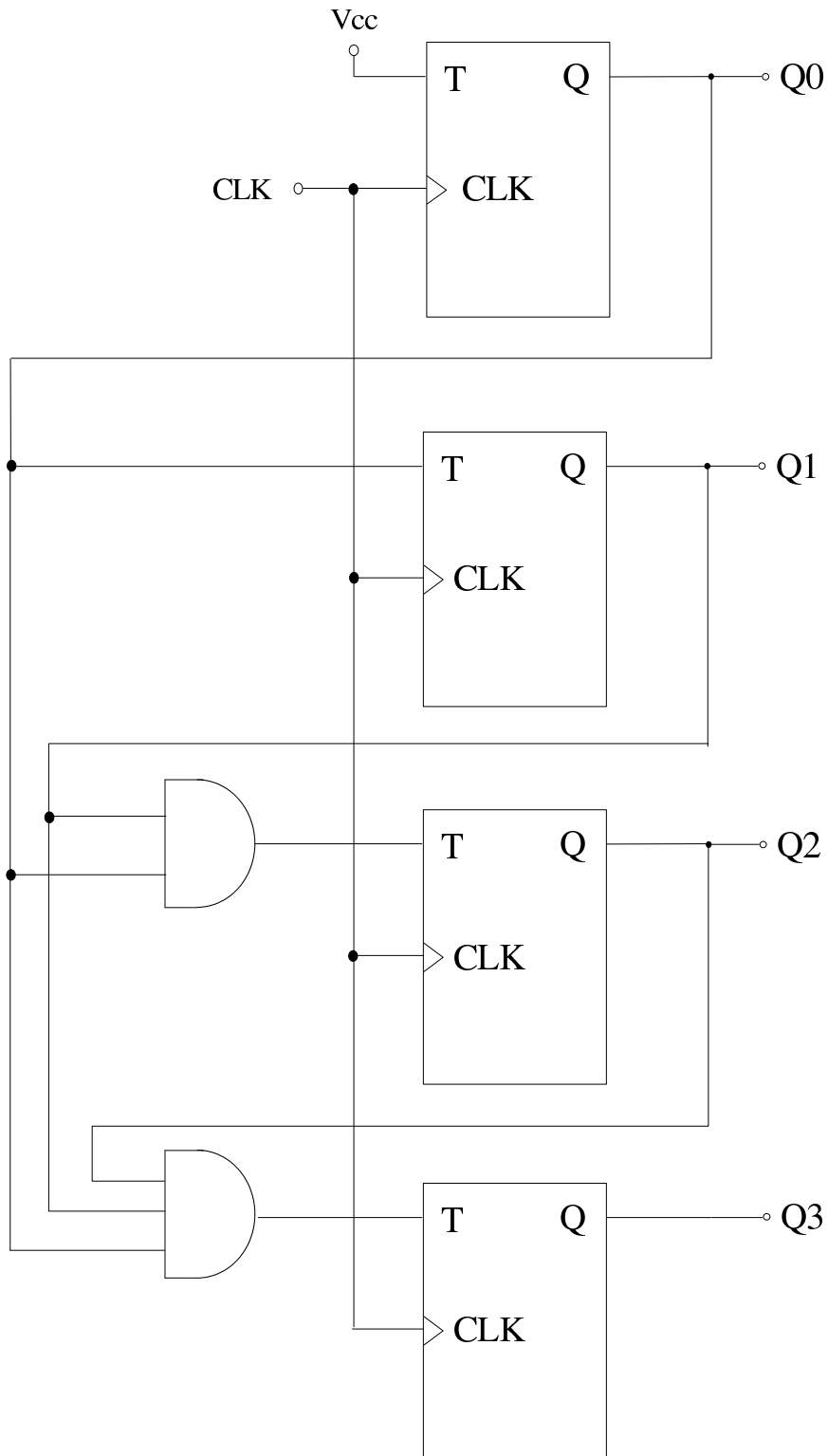




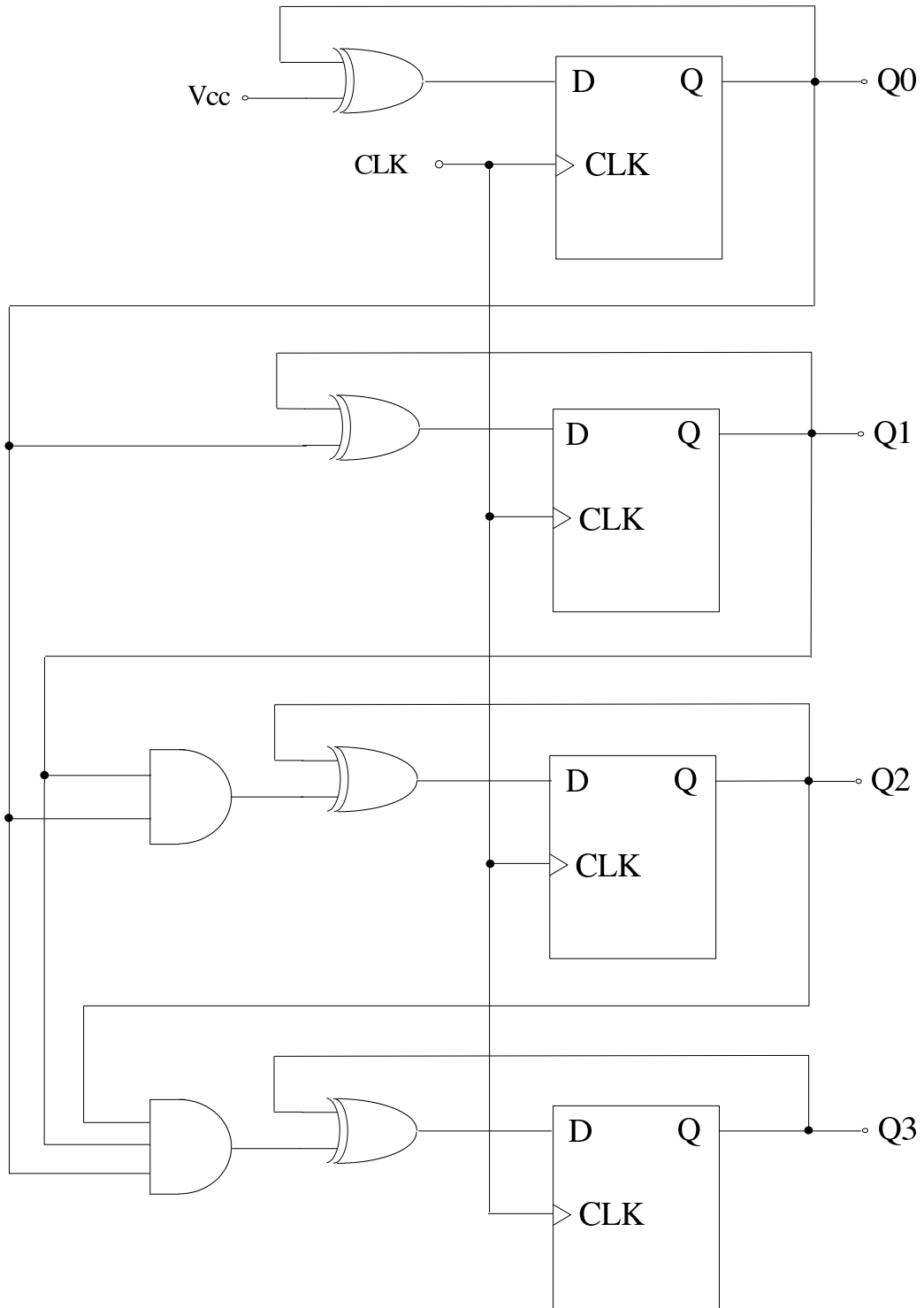
Cronograma de un contador síncrono binario de 4 bits



Contador síncrono binario de 4 bits

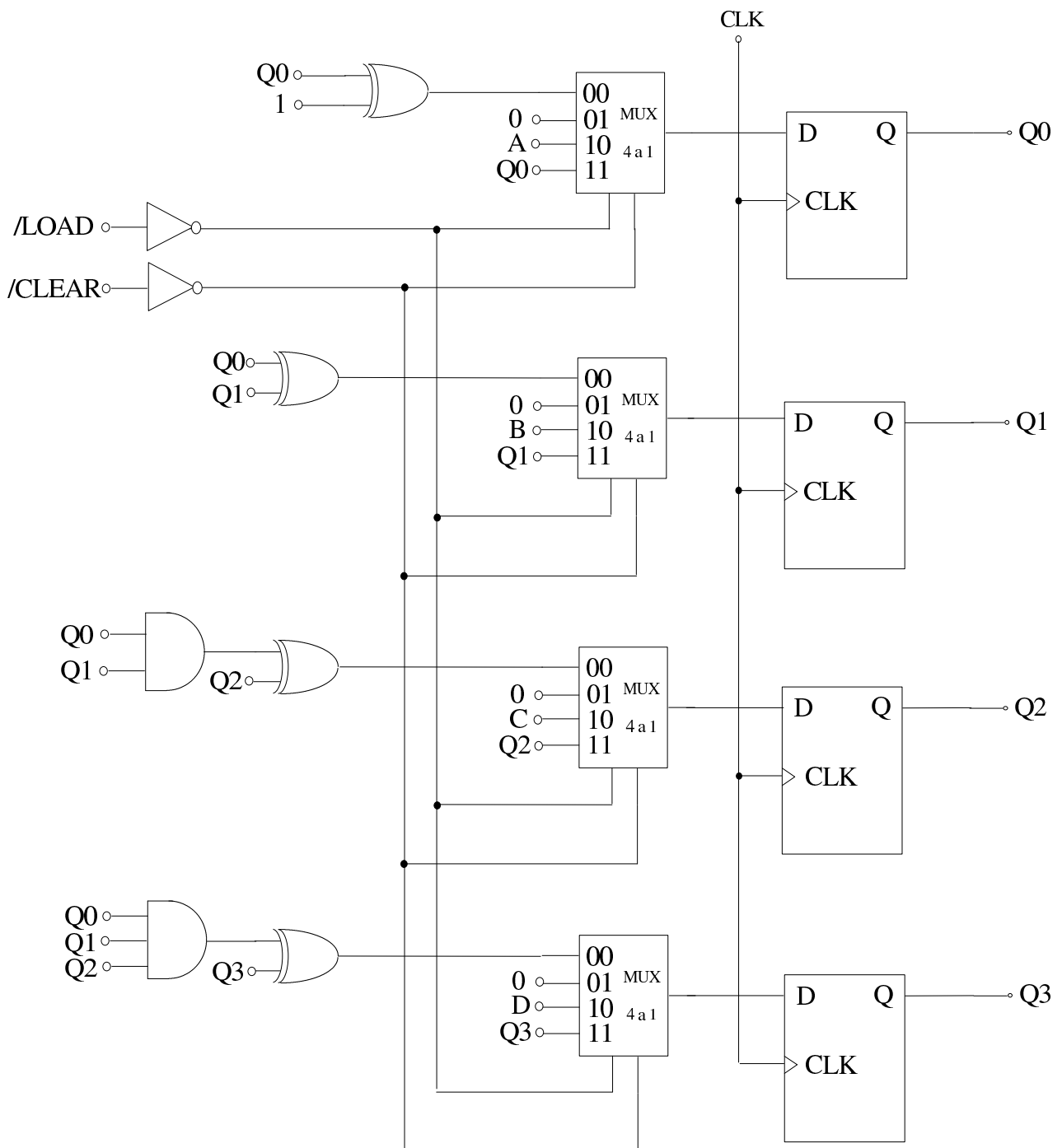


Contador síncrono binario de 4 bits





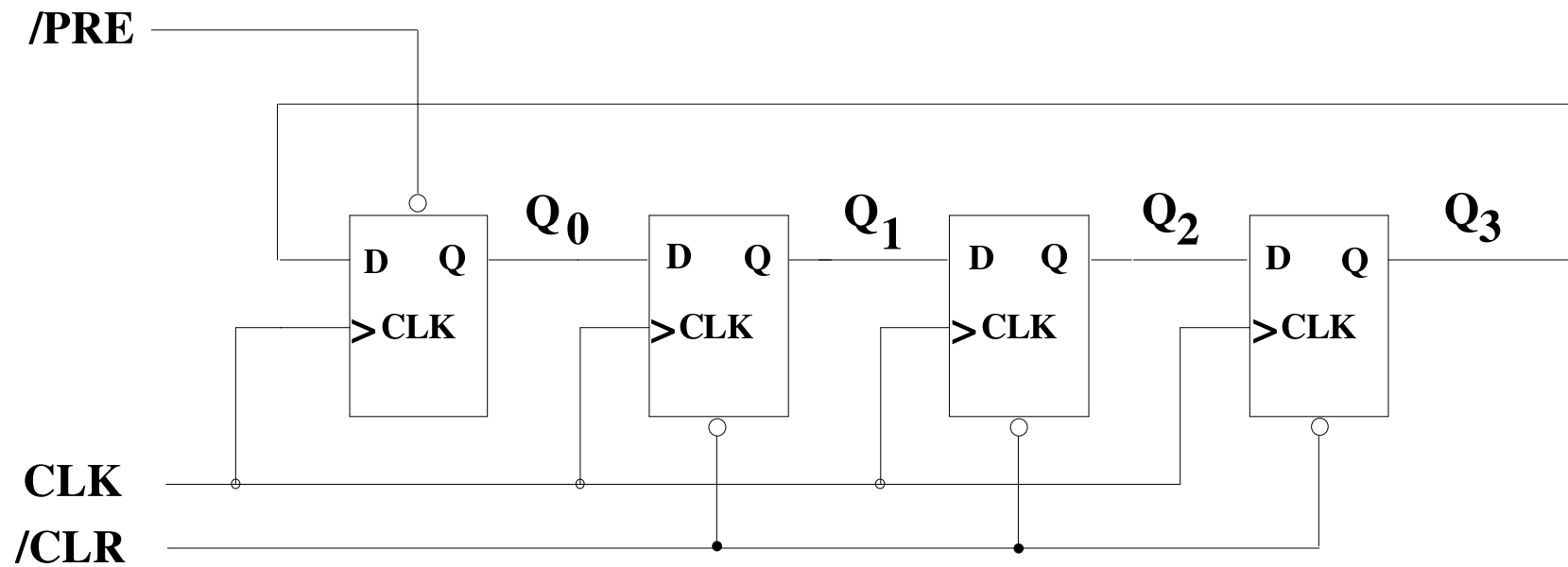
Contador síncrono binario de 4 bits con LOAD y CLEAR síncronos





Contador en anillo

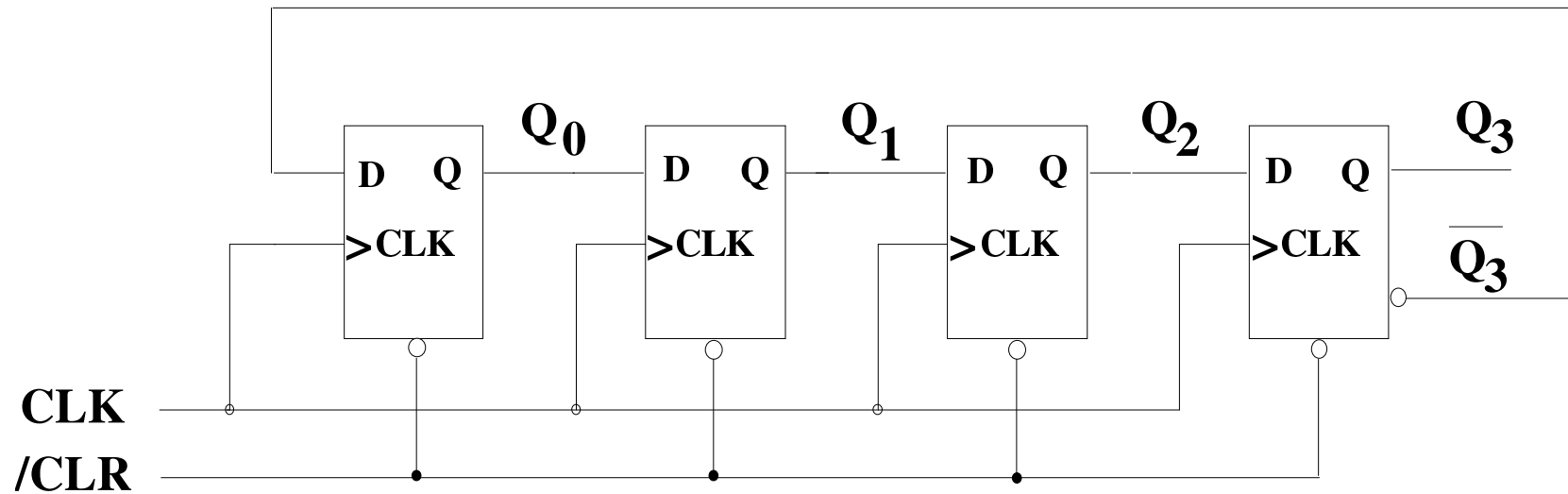
Pulso de reloj	Q0	Q1	Q2	Q3
0	1	0	0	0
1	0	1	0	0
2	0	0	1	0
3	0	0	0	1



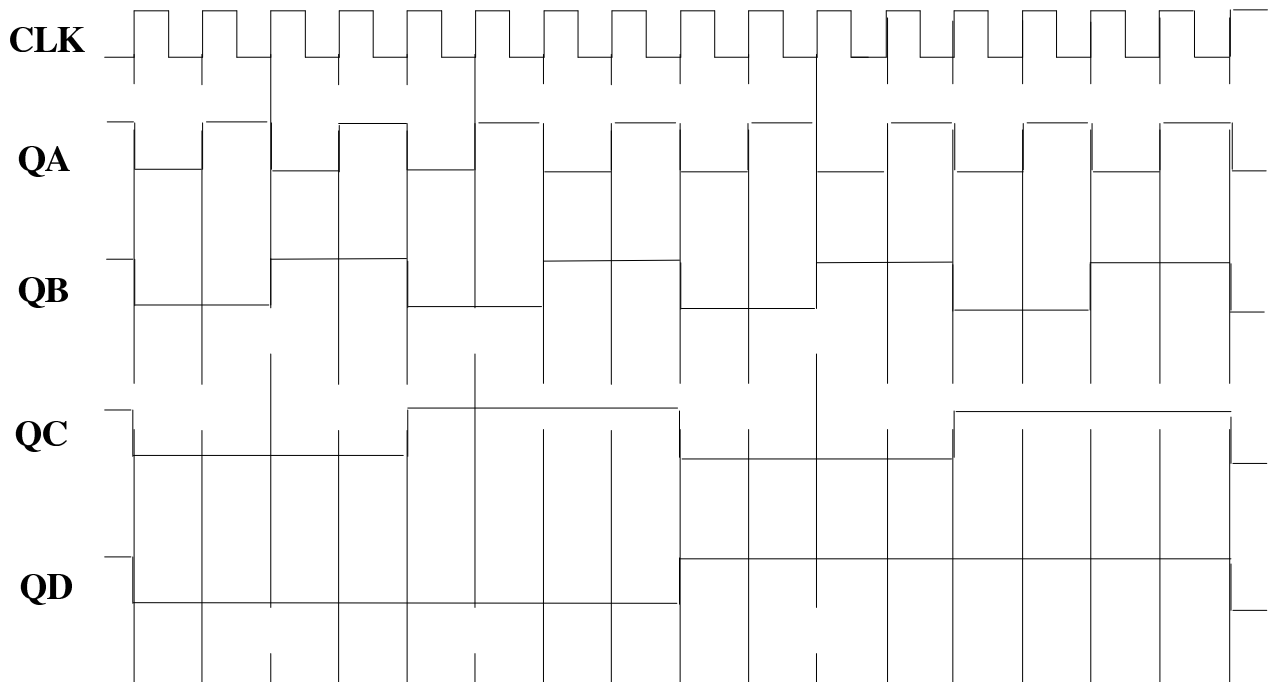
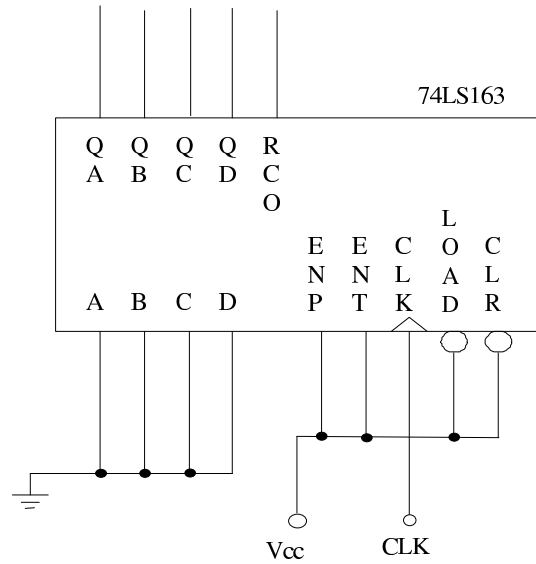


Contador Johnson

Pulso de reloj	Q0	Q1	Q2	Q3
0	0	0	0	0
1	1	0	0	0
2	1	1	0	0
3	1	1	1	0
4	1	1	1	1
5	0	1	1	1
6	0	0	1	1
7	0	0	0	1

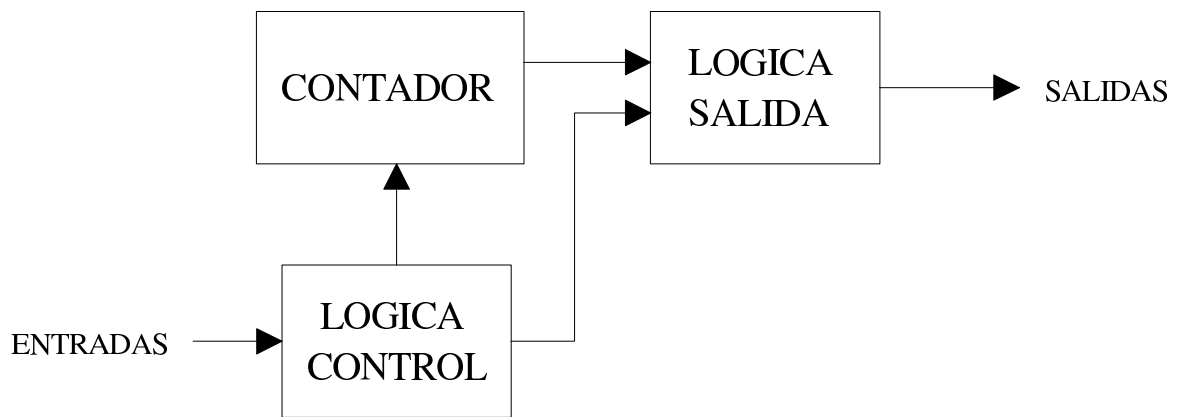


Divisor de frecuencia

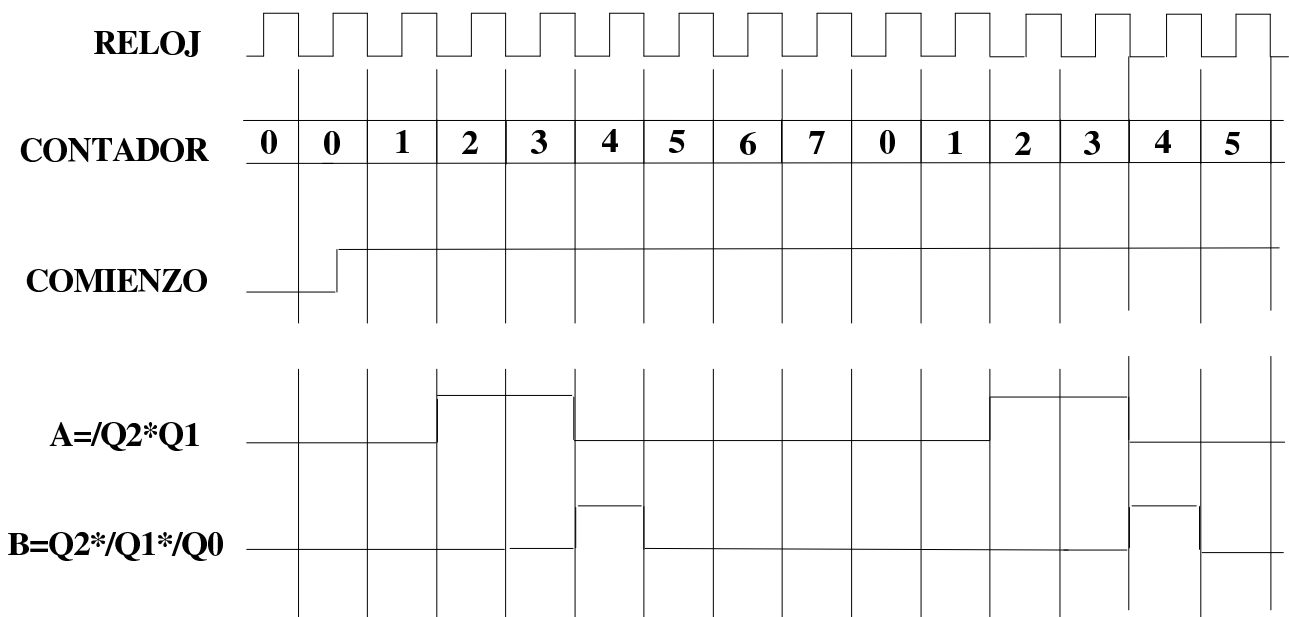




Secuenciadores

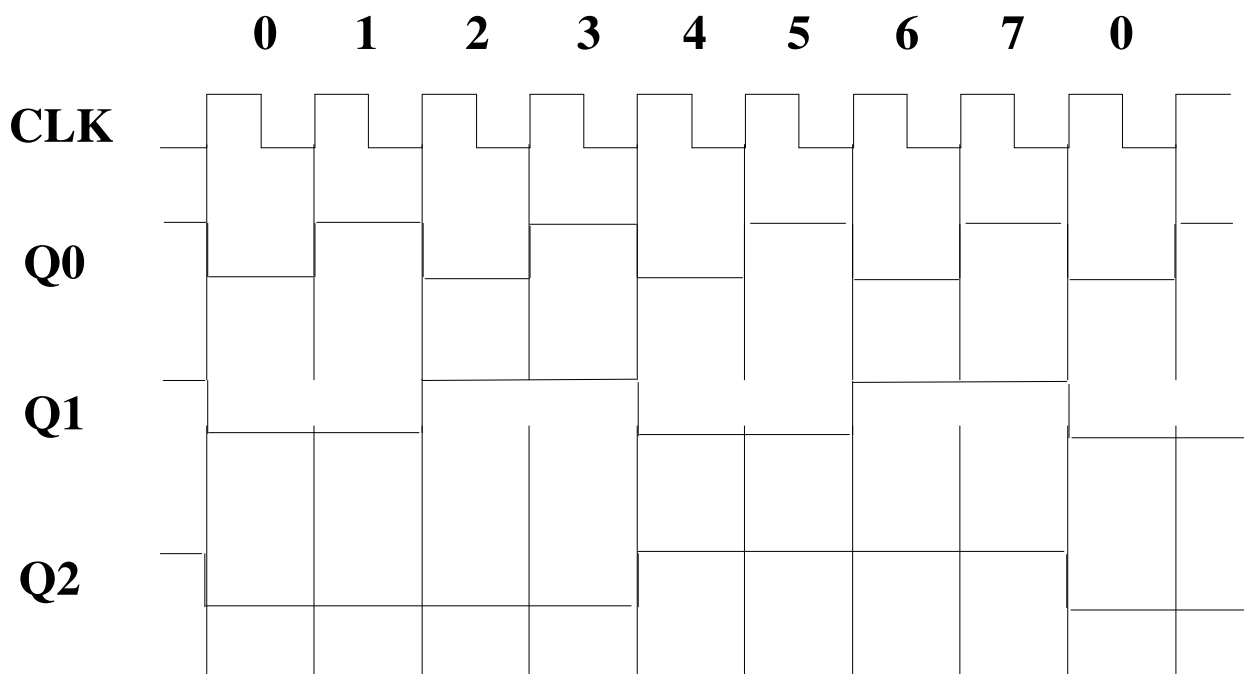
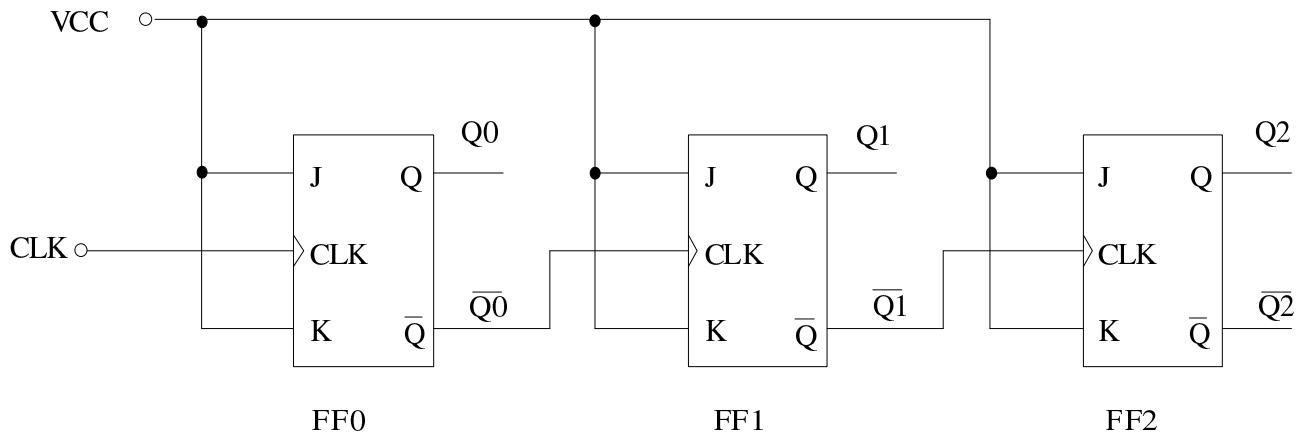


Ejemplo





Contadores asíncronos





Inconvenientes de los contadores asíncronos

