

Telemática: ciencia que utiliza las telecomunicaciones para potenciar las posibilidades y aplicaciones de la informática

1

Concepto de red

Una red de área local es una red de comunicaciones que facilita la interconexión de una amplia variedad de dispositivos de transmisión de datos en una área geográfica relativamente pequeña.

Red de comunicaciones

El medio de comunicaciones es compartido, y por lo tanto, todos los dispositivos conectados pueden recibir la información transmitida. Las redes conectadas punto a punto no son RAL.

Propiedad y administración

La RAL normalmente pertenece a una sola organización. Implica administración, rentabilidad de la inversión, etc..

Area geográfica

Normalmente restringida a un solo edificio o conjunto de edificios.

2

Proliferación de las Redes de Area Local

- Abaratamiento de los PCs, estaciones de trabajo y servidores.
- Proliferación del modelo cliente servidor.
- Abaratamiento del hardware/software de red.

Necesidad de las Red de Area Local

- Necesidad de compartir datos de una forma eficiente
 - Envío de mensajes
 - Acceso a información
 - Compartir información relativa a proyectos comunes
- Necesidad de compartir recursos caros: impresoras, plotters
 - Induce un modelo cliente/servidor

3

Uso de las redes locales

Redes de PCs

- Conectan ordenadores personales de muy variadas prestaciones y requerimientos.

Redes de oficina de alta velocidad

- Conectan dispositivos de procesamiento de imágenes: sistemas de tratamiento gráfico, scanners, plotters, dispositivos fax, ...

Interconexión de supercomputadores (Backend Networks)

- Conectan computadores de muy altas prestaciones y alta capacidad de almacenamiento.

Redes industriales

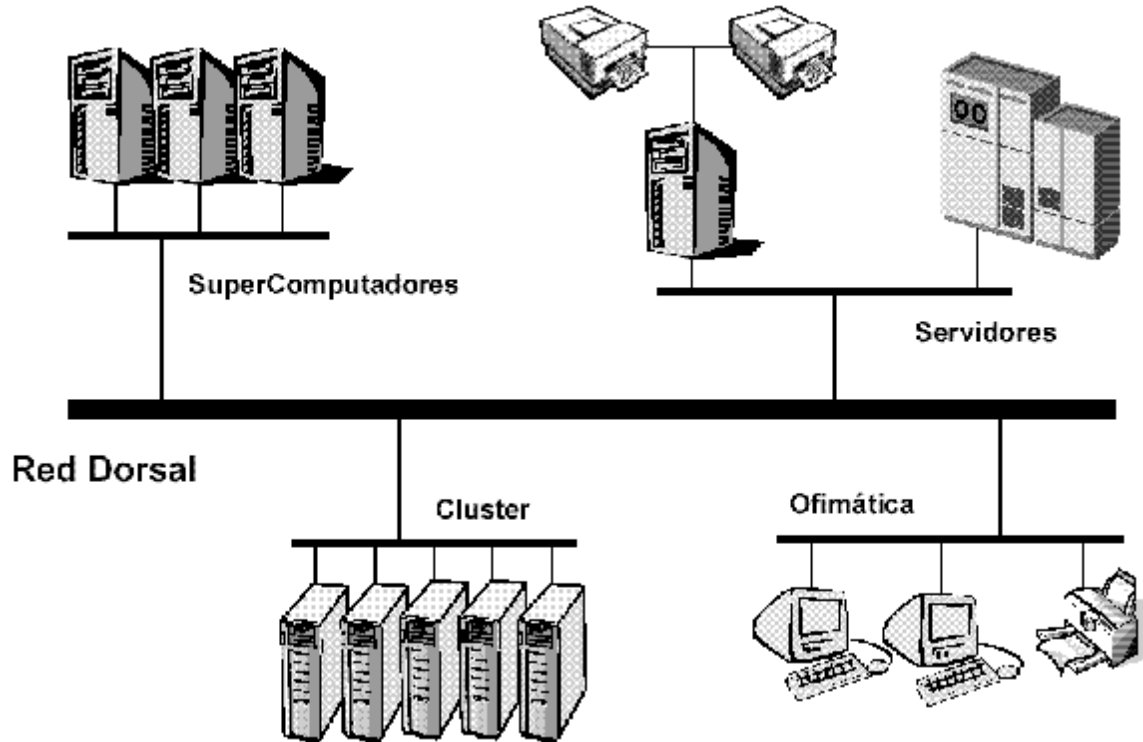
- Conectan diversos dispositivos de control: sistemas de visión, robots, sensores, controladores programables, ...

Redes dorsales (Backbone Local Networks)

- Red de alta capacidad encargada de conectar el resto de redes de la organización.

4

Ejemplo de red



5

Clasificación de las redes

- Por su ámbito:
 - Redes de área local o LAN (Local Area Network):
Diseñadas desde el principio para transportar datos.
 - Redes de área extensa o WAN (Wide Area Network):
Utilizan el sistema telefónico, diseñado inicialmente para transportar voz.
- Por su tecnología:
 - Redes broadcast (broadcast = radiodifusión)
 - Redes punto a punto

6

Clasificación de las redes por su ámbito

Distancia entre procesadores	Procesadores ubicados en el mismo ...	Ejemplo
1 m	Sistema	Multiprocesador
10 m	Habitación	LAN
100 m	Edificio	
1 Km	Campus	
10 Km	Ciudad	MAN (o WAN)
100 Km	País	WAN
1.000 Km	Continente	
10.000 Km	Planeta	

7

Redes de área local o LAN (Local Area Network)

- Características:
 - Generalmente son de tipo broadcast (medio compartido)
 - Cableado normalmente propiedad del usuario
 - Diseñadas inicialmente para transporte de datos
- Ejemplos:
 - Ethernet (IEEE 802.3): 1, 10, 100, 1000 Mb/s
 - Token Ring (IEEE 802.5): 1, 4, 16, 100 Mb/s
 - FDDI: 100 Mb/s
 - HIPPI: 800, 1600, 6400 Mb/s
 - Fibre Channel: 100, 200, 400, 800 Mb/s
 - Redes inalámbricas por radio (IEEE 802.11): 1, 2, 5.5, 11 Mb/s
- Topología en bus (Ethernet) o anillo (Token Ring, FDDI)

8

Redes de área extensa o WAN (Wide Area Network)

- Se caracterizan por utilizar normalmente medios telefónicos, diseñados en principio para transportar la voz.
- Son servicios contratados normalmente a operadoras (Telefónica, Retevisión, Ono, BT, Uni2, etc.).
- Las comunicaciones tienen un costo elevado, por lo que se suele optimizar su diseño.
- Normalmente utilizan enlaces punto a punto temporales o permanentes, salvo las comunicaciones vía satélite que son broadcast. También hay servicios WAN que son redes de conmutación de paquetes.

9

Clasificación de las redes por su tecnología

Tipo	Broadcast	Enlaces punto a punto
Características	La información se envía a todos los nodos de la red, aunque solo interese a unos pocos	La información se envía solo al nodo al cual va dirigida
Ejemplos	<ul style="list-style-type: none">•Casi todas las LANs (excepto LANs conmutadas)•Redes de satélite•Redes de TV por cable	<ul style="list-style-type: none">•Enlaces dedicados•Servicios de conmutación de paquetes (X.25, Frame Relay y ATM).•LANs conmutadas

10

Modelo OSI

- La interconexión de ordenadores es un problema técnico de complejidad elevada.
- La mejor forma de resolver un problema complejo es dividirlo en partes.
- En telemática dichas ‘partes’ se llaman **capas** y tienen funciones bien definidas.
- El **modelo de capas** permite describir el funcionamiento de las redes de forma modular y hacer cambios de manera sencilla.
- El modelo de capas más conocido es el llamado modelo OSI de ISO (OSI = Open Systems Interconnection).

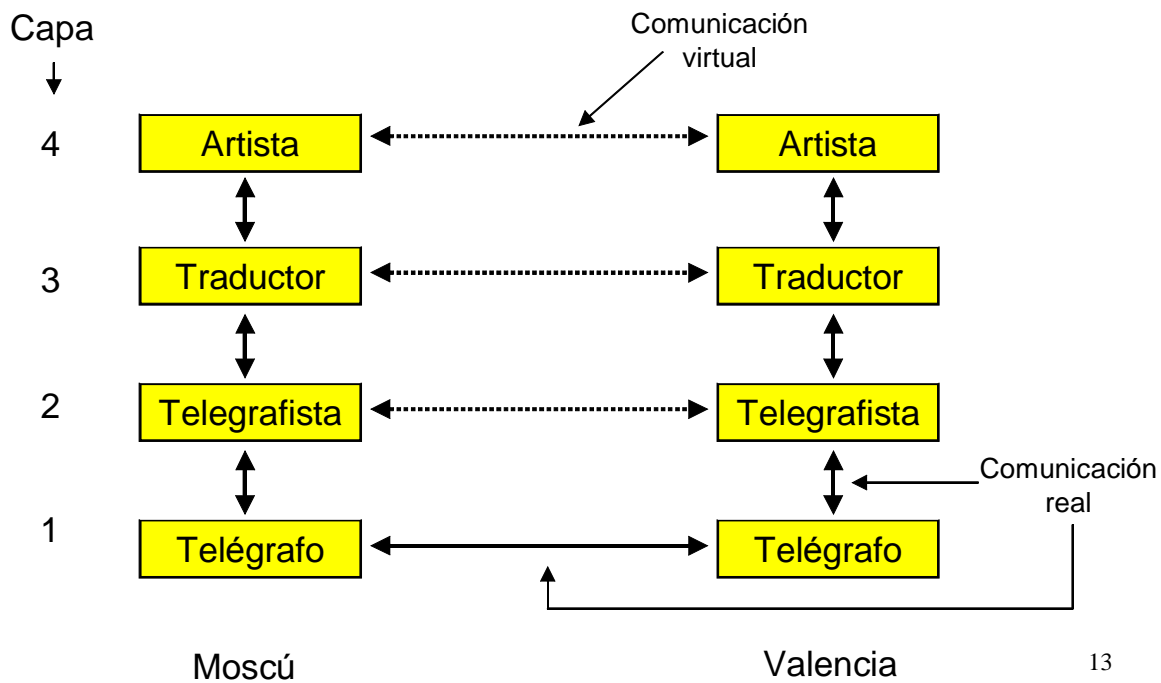
11

Ejemplo de comunicación mediante el modelo de capas

Dos artistas, uno en Moscú y el otro en Valencia, mantienen por vía telegráfica una conversación sobre pintura. Para entenderse disponen de traductores ruso-inglés y valenciano-inglés, respectivamente. Los traductores pasan el texto escrito en inglés a los telegrafistas que lo transmiten por el telégrafo utilizando código Morse.

12

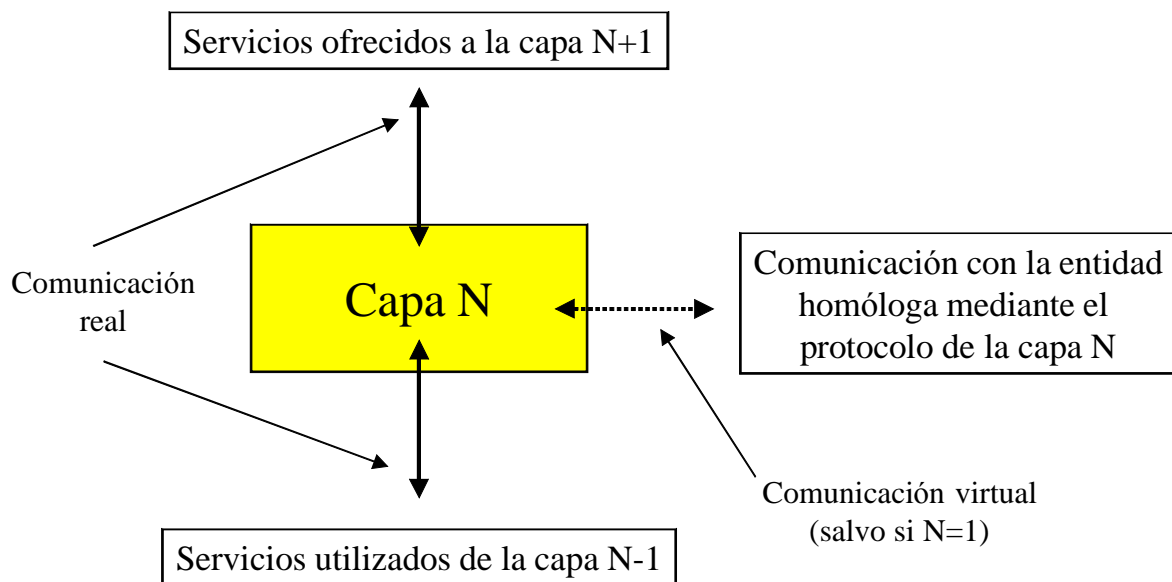
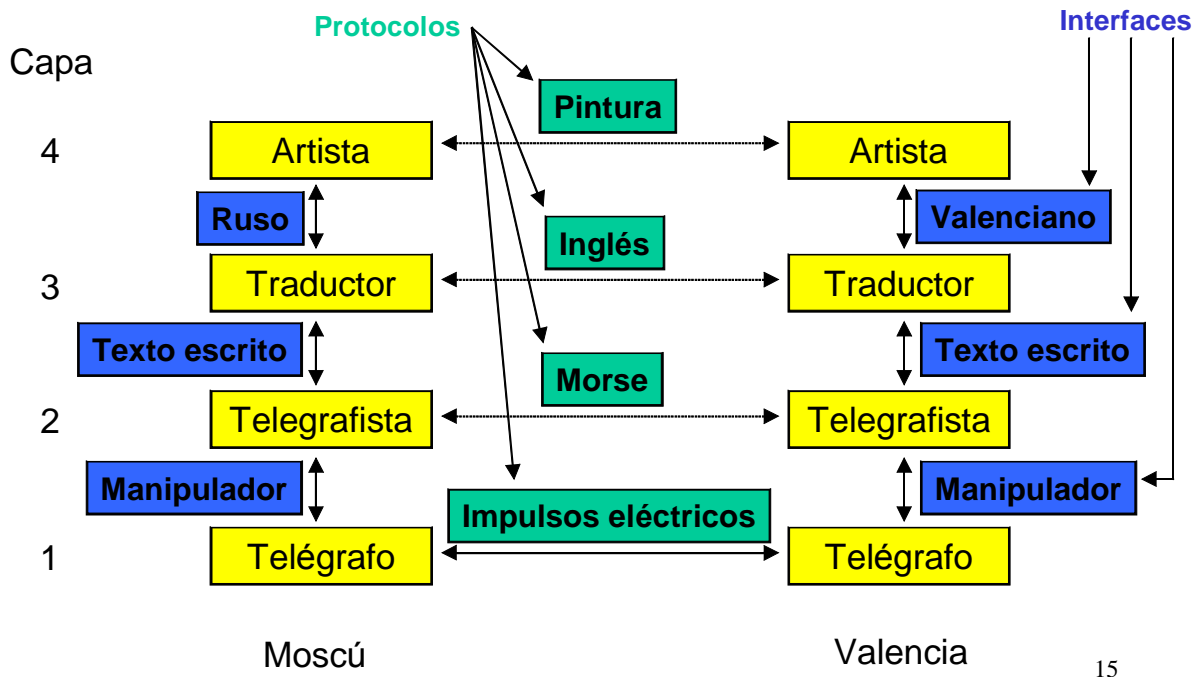
Ejemplo de comunicación mediante el modelo de capas



Principios del modelo de capas

- El modelo de capas se basa en los siguientes principios:
 - La capa n ofrece sus servicios a la capa $n+1$. La capa $n+1$ solo usa los servicios de la capa n .
 - La comunicación entre capas se realiza mediante una interfaz
 - Cada capa se comunica con la capa equivalente en el otro sistema utilizando un protocolo característico de esa capa (protocolo de la capa n).
- El protocolo forma parte de la arquitectura, la interfaz no.
- El conjunto de protocolos que interoperan en todos los niveles de una arquitectura dada se conoce como *pila de protocolos* o '*protocol stack*'. Ejemplo: la pila de protocolos OSI, SNA, TCP/IP, etc.

Protocolos e Interfaces



Comunicación indirecta mediante el modelo de capas

Supongamos ahora que Moscú y Valencia no disponen de comunicación directa vía telégrafo, pero que la comunicación se realiza de forma indirecta por la ruta:

Moscú – Copenhague: telégrafo por cable

Copenhague – París: radiotelégrafo

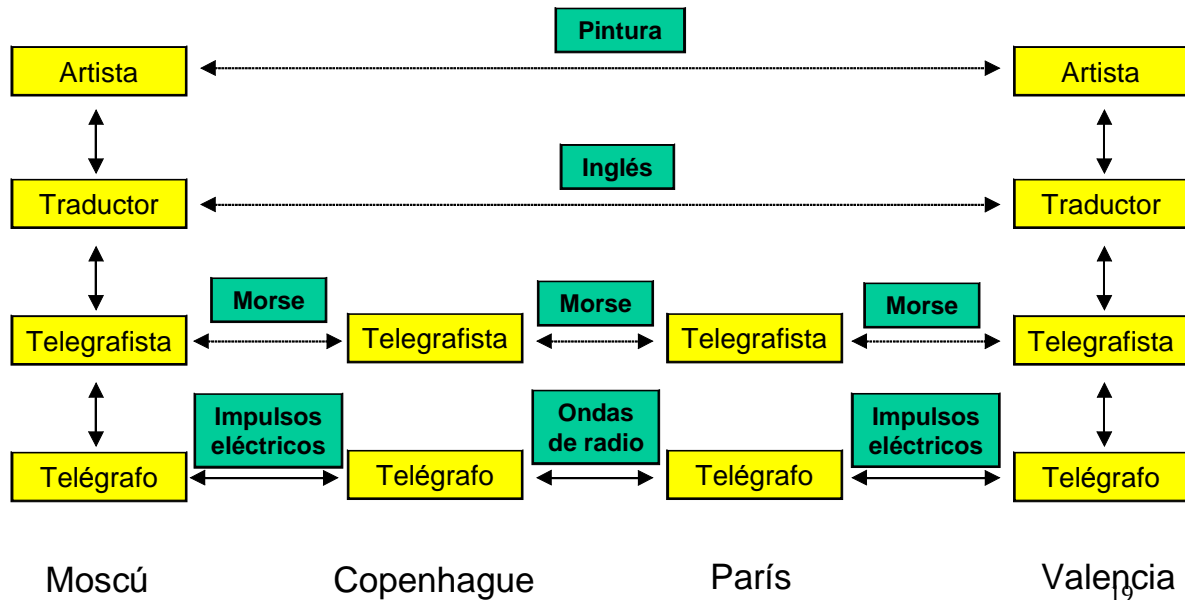
París – Valencia: telégrafo por cable

17



18

Comunicación indirecta entre dos artistas a través de una red de telégrafos



El Modelo de referencia OSI de ISO (OSIRM)

- Fue definido entre 1977 y 1983 por la ISO (International Standards Organization) para promover la creación de estándares independientes de fabricante. Define 7 capas:



Nivel físico

- **Transmite bits entre dos nodos directamente conectadas.**
- Enlace punto a punto o multipunto).
- Dúplex, semi-dúplex o simplex.
- Voltajes permitidos y su significado (1 ó 0), tiempos.
- Características mecánicas: conectores, patillaje, etc.
- Señalización básica: inicio y fin de transmisión, etc.
- Ejemplos: RS-232-C, CCITT X.21, CCITT V.35. Las normas de redes locales incluyen en sus especificaciones la capa física (IEEE 802.3 o Ethernet, IEEE 802.5 o Token Ring, ISO 9314 o FDDI, etc.)

21

Nivel de enlace

- **Ofrece un servicio de comunicación fiable (sin errores) entre nodos contiguos.**
- Detección y corrección de errores.
- Control de la capa física
- Transmite los datos en *tramas*
- Secuenciamiento, detección de tramas perdidas/duplicadas
- Control de flujo
- Sincronización (limites de trama)
- En redes locales, acceso al medio
- Ejemplos: ISO HDLC, XMODEM, Kermit. Las normas de redes locales incluyen en sus especificaciones la capa de enlace

22

Nivel de red

- **Define el encaminamiento (routing) en la red.**
- Unica capa que 've' la red
- Direcccionamiento-> direcciones de red.
- Decide por que ruta va a ser enviada la información.
- Transmite los datos en *paquetes*.-> creación y fragmentación de paquetes.
- Servicios orientados/no orientados a conexión -> establecimiento, mantenimiento y liberación de conexiones
- Control del tráfico (evitar congestión)
- Reservar los recursos necesarios para ofrecer QoS
- Ejemplos: IP, nivel 2 de X-25

23

Nivel de transporte

- **Proporciona una comunicación extremo a extremo entre nodos remotos**
- Uso de varias conexiones de red (velocidad)
- Multiplexación de varias conexiones de transporte en una de red (ahorro)
- Distintos tipos de servicio: fiable/no fiable, con/sin conexión
- Control de flujo
- Control de errores
- Ejemplos: CCITT X.224, OSI TP4, TCP, UDP

24

Nivel de sesion

- **Gestiona sesiones de dialogo entre aplicaciones remotas**
- Establecimiento administración y finalización de sesiones
- Control de dialogo (turnos)
- Sincronización

Nivel de presentación

- **Adapta la información**
- Codificación (traducción de códigos)
- Cifrado
- Compresión de datos

25

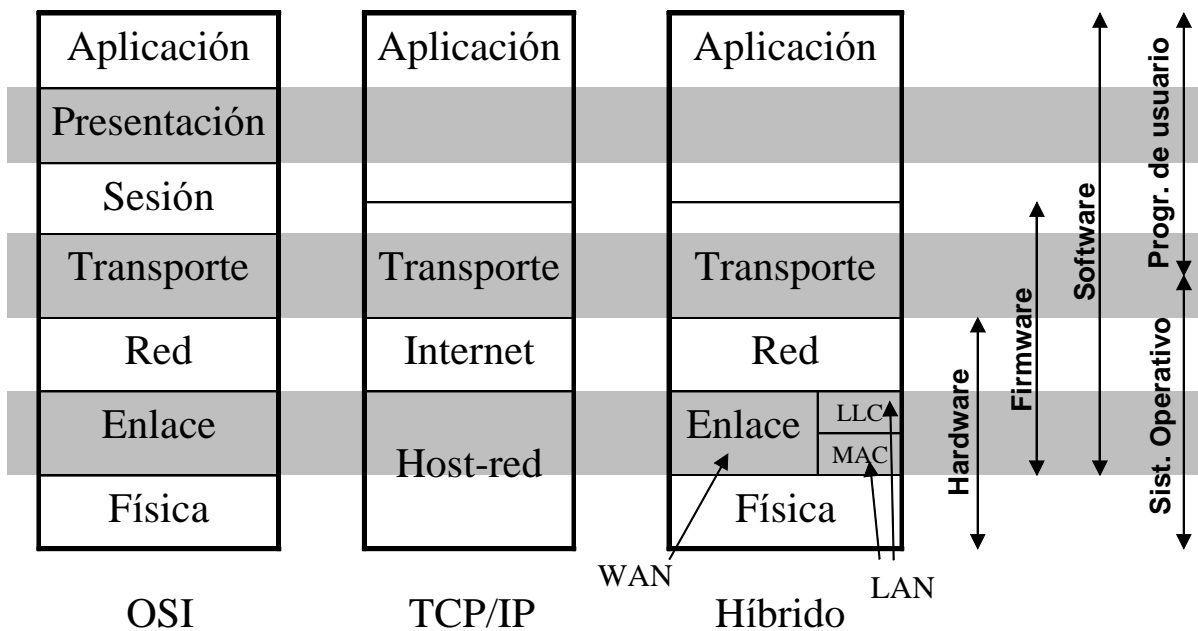
Nivel de aplicación

- Es la interfaz que ve el usuario final
- Muestra la información recibida
- En ella residen las aplicaciones
- Envía los datos de usuario a la aplicación de destino usando los servicios de las capas inferiores
- Ejemplos: FTP, TELNET, POP, SMTP, HTTP

Niveles 5 y 6 -> poco contenido.

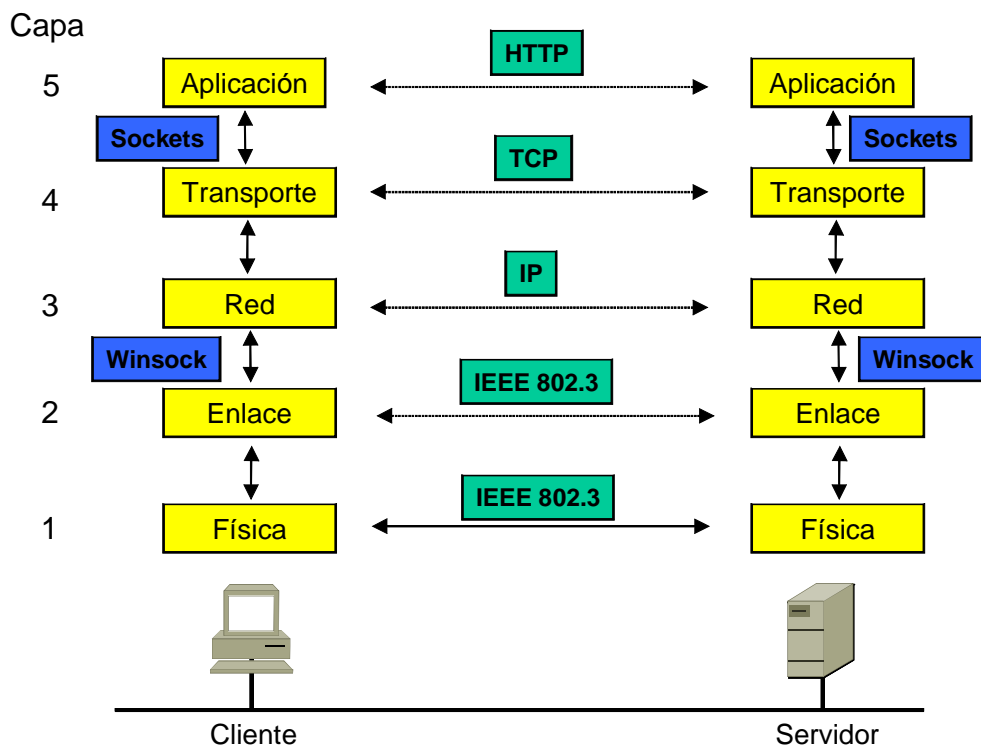
26

Comparación de modelos OSI, TCP/IP e híbrido



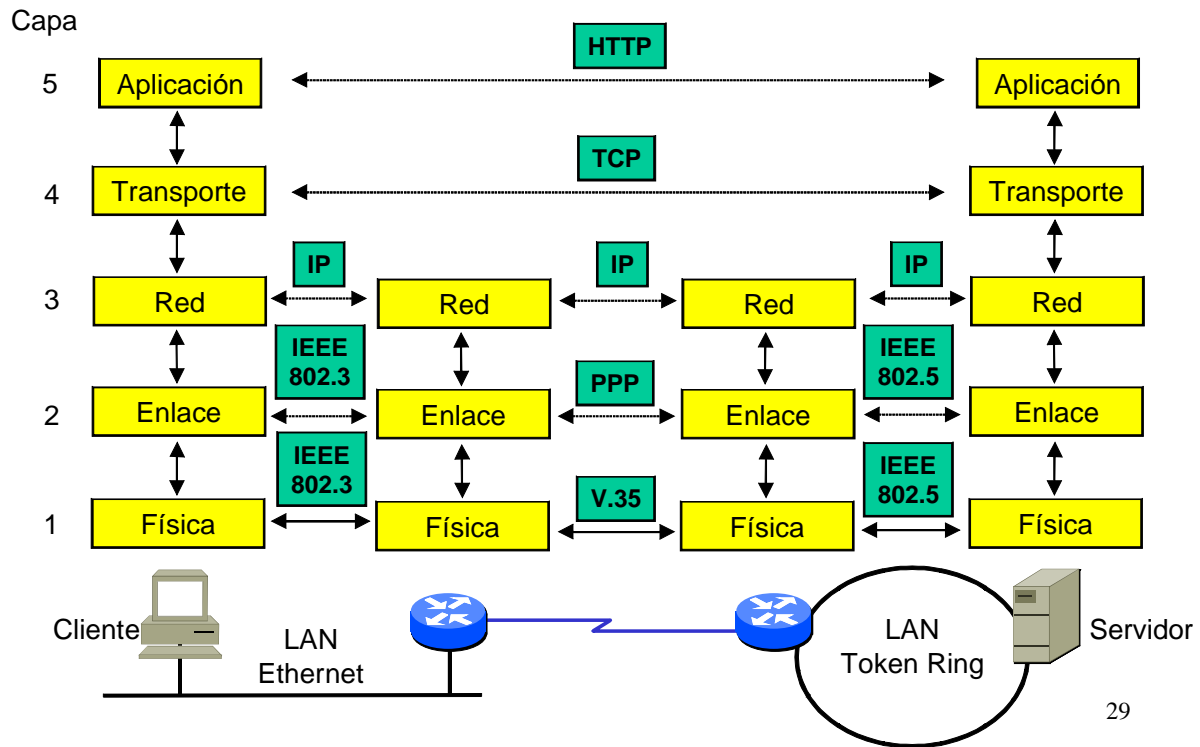
27

Acceso a un servidor Web desde un cliente en una LAN Ethernet



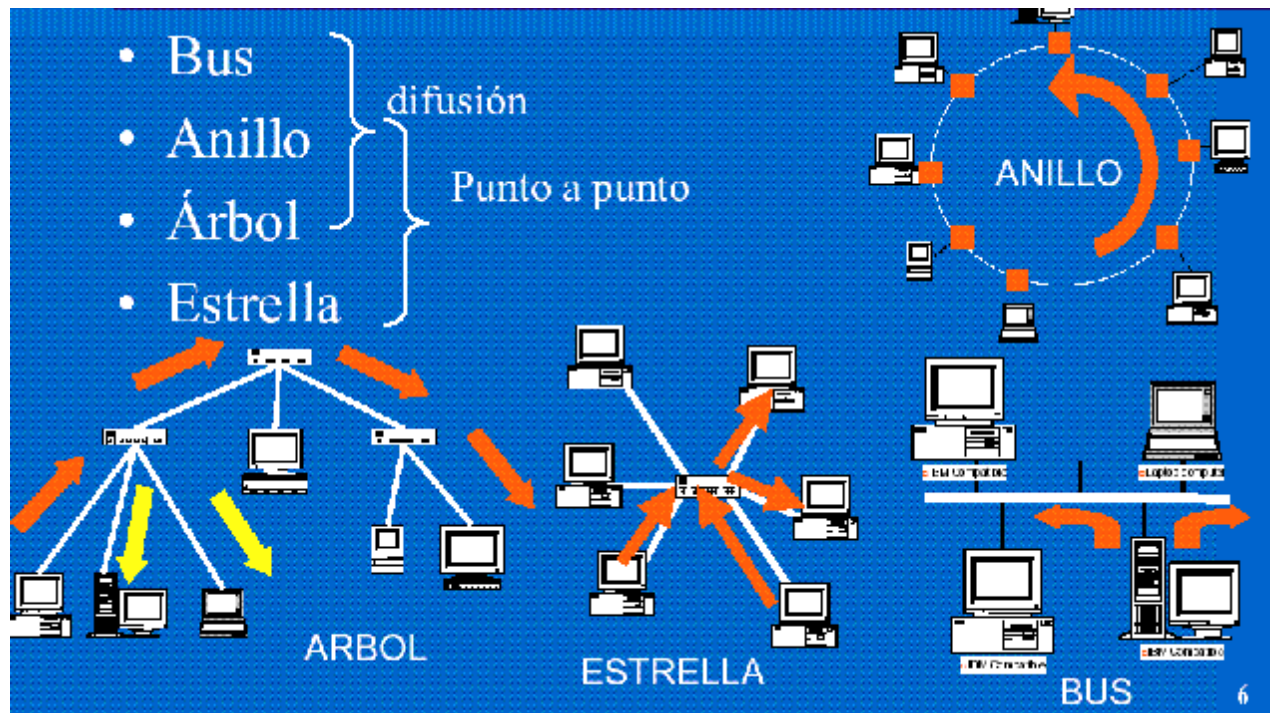
28

Acceso a un servidor Web a través de una conexión remota



29

Topologías de red



30

Redes locales

- En 1976 Xerox creó una nueva división para el lanzamiento comercial de los PCs y de Ethernet, pero esta no prosperó.
- En 1979 se creó el consorcio DIX entre Digital(DEC), Intel y Xerox para potenciar el uso de Ethernet (ya entonces a 10 Mb/s).
- En 1980 DIX publicó Ethernet v 1.0.

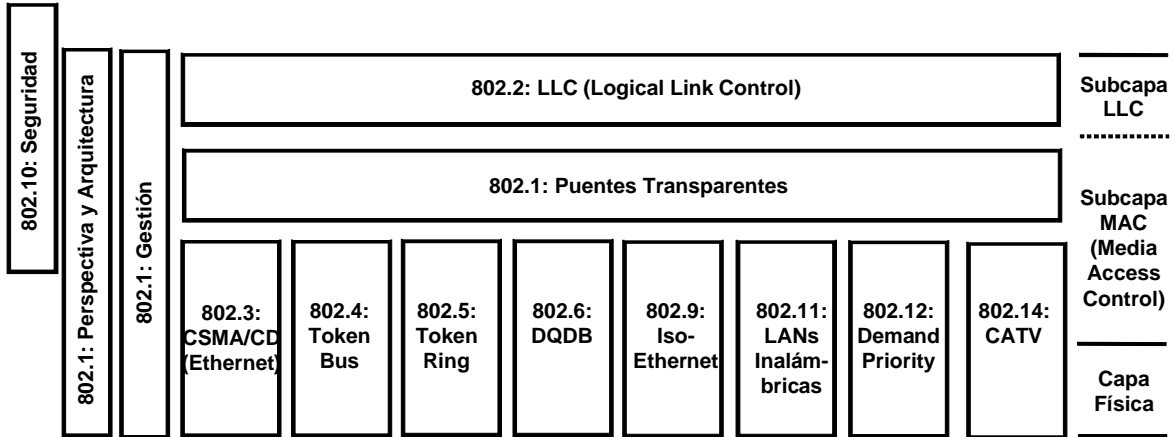
31

Estandarización

- En Febrero de 1980 IEEE creó el proyecto 802 para aprobar 'el' estándar de LANs
- DIX intentó 'imponer' Ethernet al IEEE 802
- El IEEE 802 recibió tres propuestas:
 - CSMA/CD (DIX)
 - Token Bus (General Motors)
 - Token Ring (IBM)
- Resultado: se creó un subcomité para cada propuesta (802.3, 802.4 y 802.5) mas dos de tipo general: 802.1 y 802.2 (LLC)

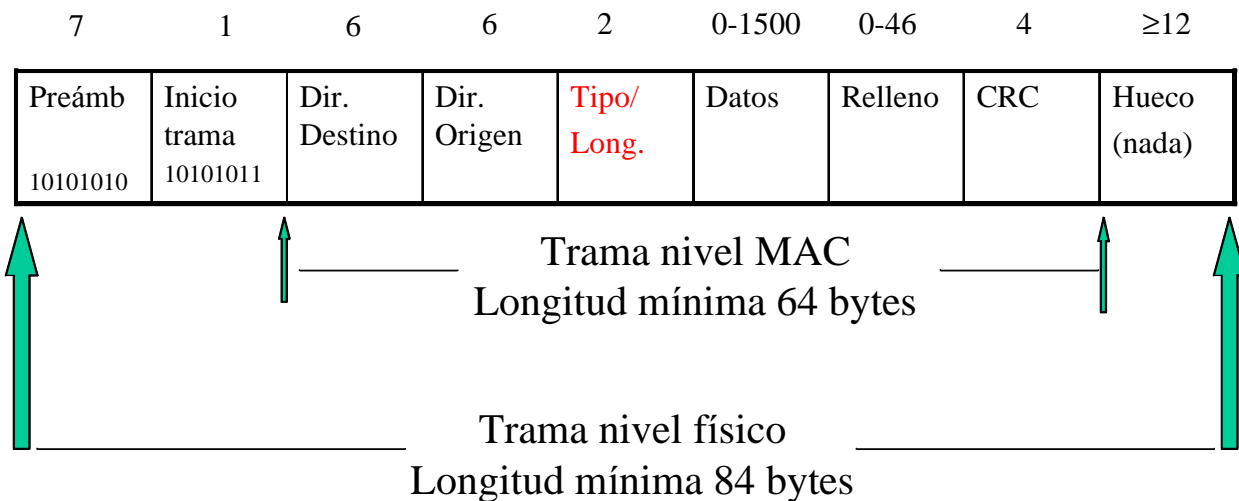
32

Arquitectura de los estándares IEEE 802



33

Estructura de trama Ethernet DIX/802.2 (1, 10 y 100 Mb/s)

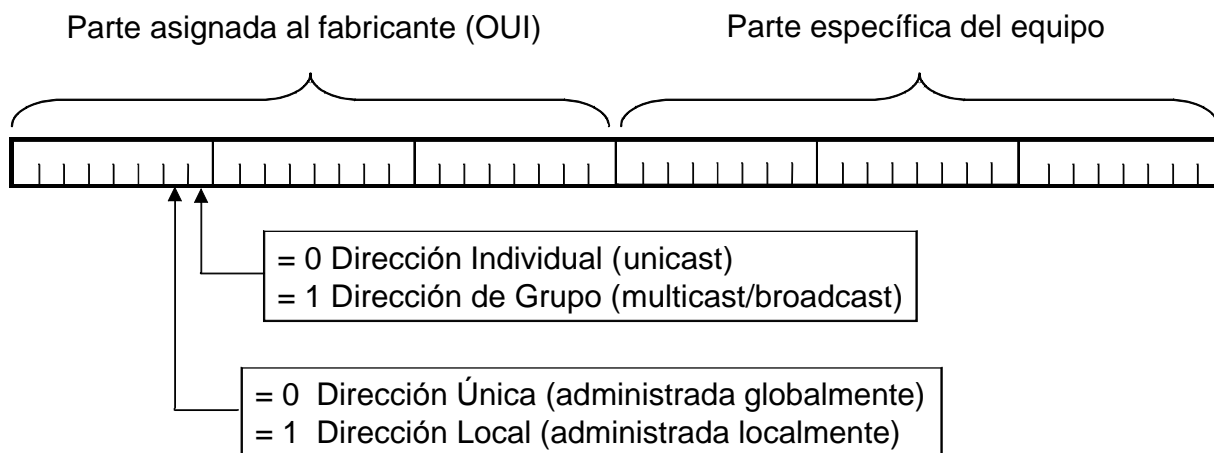


34

Especificación	Formato DIX	Formato 802.2
Protocolo de red	Campo Tipo en trama MAC	Campo DSAP/SSAP en cabecera 802.2
Longitud si ≥ 64 bytes	Implícita por longitud de trama	Explícita en campo longitud
Longitud si < 64 bytes	En campo longitud de paquete (nivel de red)	Explícita en campo longitud

35

Direcciones MAC (48 bits)



El OUI (Organization Unique Identifier) lo asignaba inicialmente Xerox a las empresas que lo solicitaban. Al adoptarse este formato de dirección para todas las redes 802 la tarea pasó a realizarla el IEEE

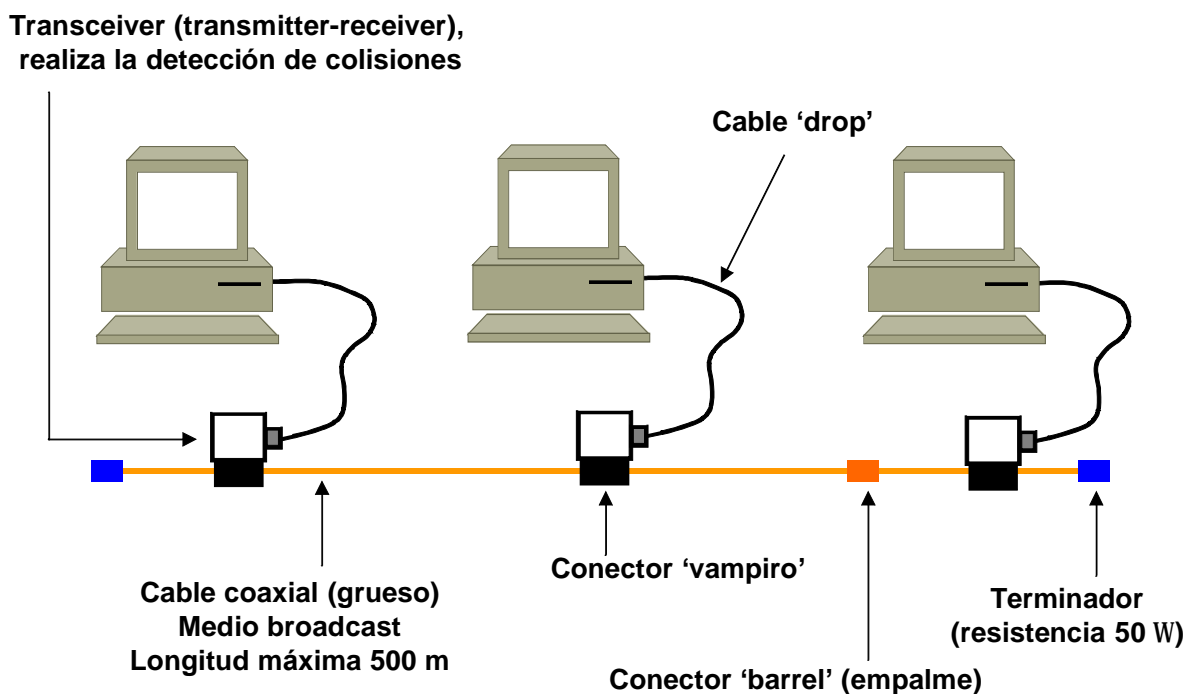
36

Medios físicos

- 1980: se estandariza el cable coaxial grueso 'thickwire' (10BASE5)
- 1982: aparece el coaxial fino 'thinwire' (RG58)
- 1985: se estandariza el thinwire (10BASE2)
- 1984: primeros productos Ethernet en fibra óptica
- 1989: se estandariza FOIRL (Fiber Optic Inter Repeater Link).
- 1993: se estandariza 10BASE-F (actual estándar de Ethernet en fibra)

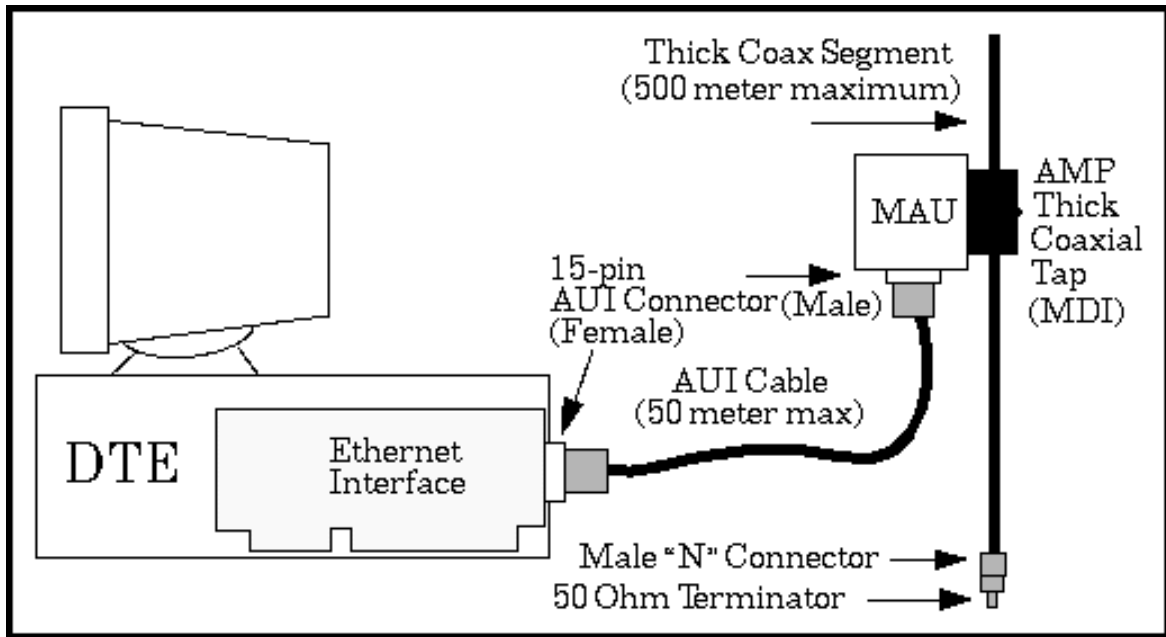
37

Ethernet 10BASE5

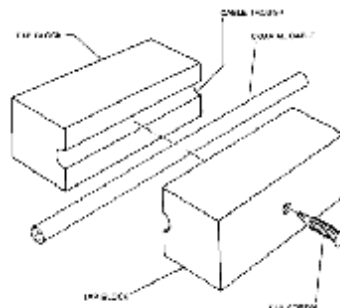


38

Conexión Ethernet 10BASE5 (thickwire)



39



NOTE: Tutorial only and not part of specification

Figure 8-8—Coaxial tap connector configuration concepts

Conector 'vampiro' de Ethernet 10BASE5

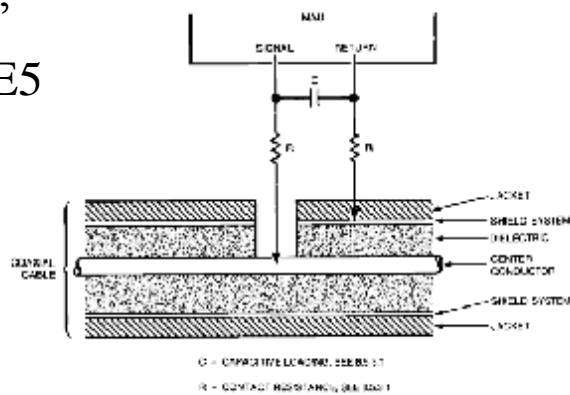


Figure 8-9—Typical coaxial tap connection circuit

40

(material 24 gauge maximum)

Cable AUI (o 'drop') de Ethernet 10BASE5

AUI: Attachment Unit Interface
MAU: Medium Attachment Unit

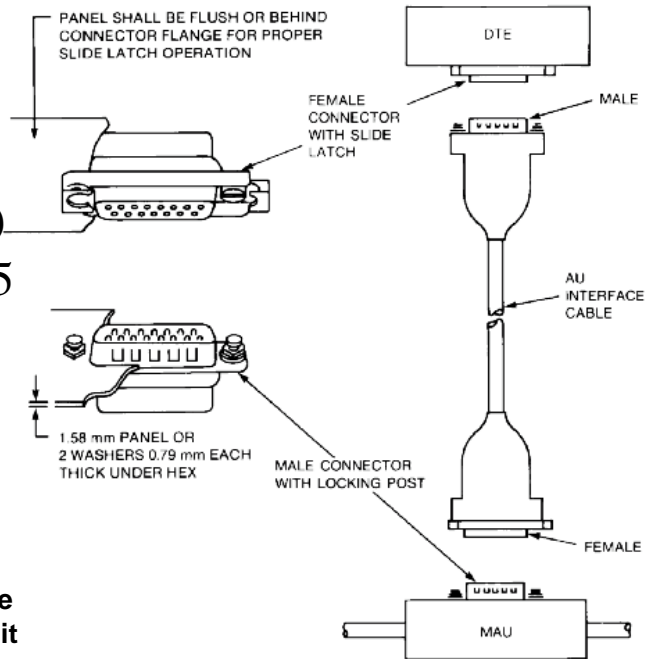
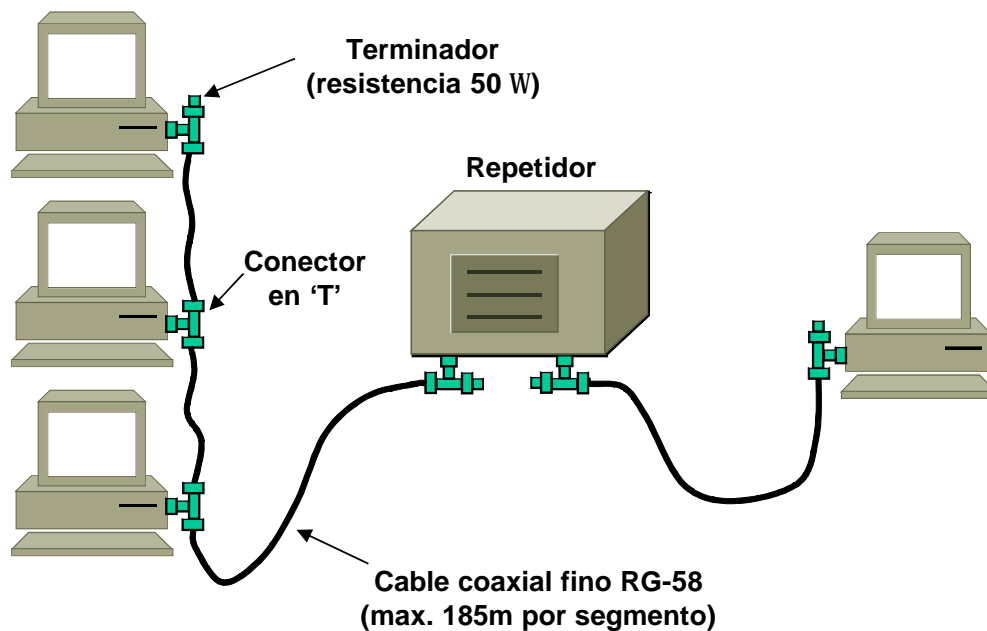


Figure 7-20—Connector hardware and AUI cable configuration

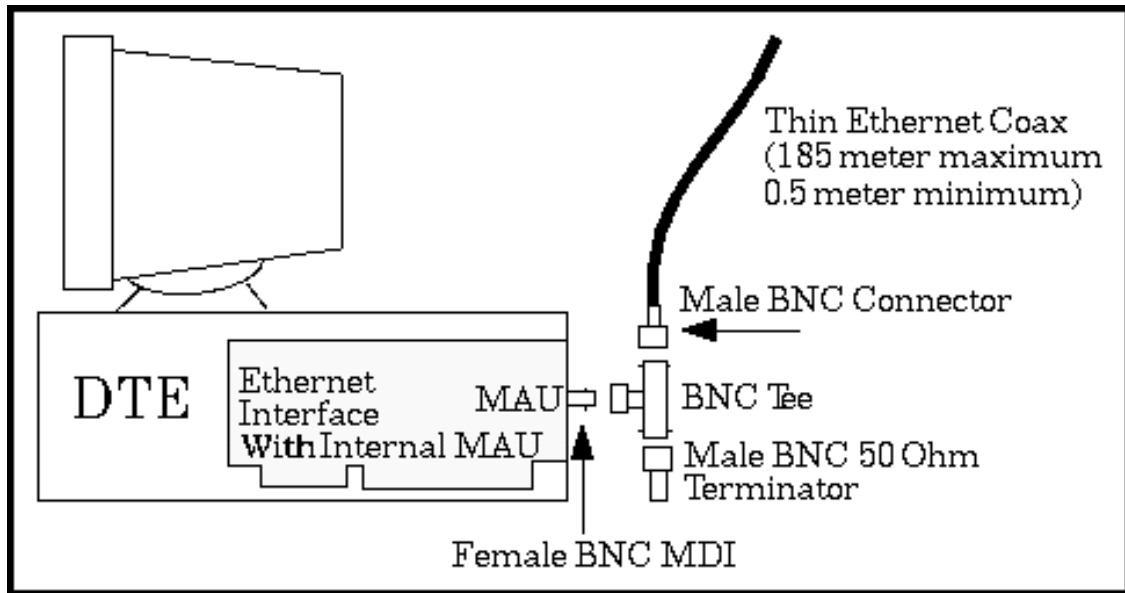
41

Ethernet 10BASE2



42

Conexión Ethernet 10BASE2 (thinwire o cheapernet)



43

Conectores Ethernet para 10BASE5 y 10BASE2



Figure 9.5—N series coax connectors (10BASE5)

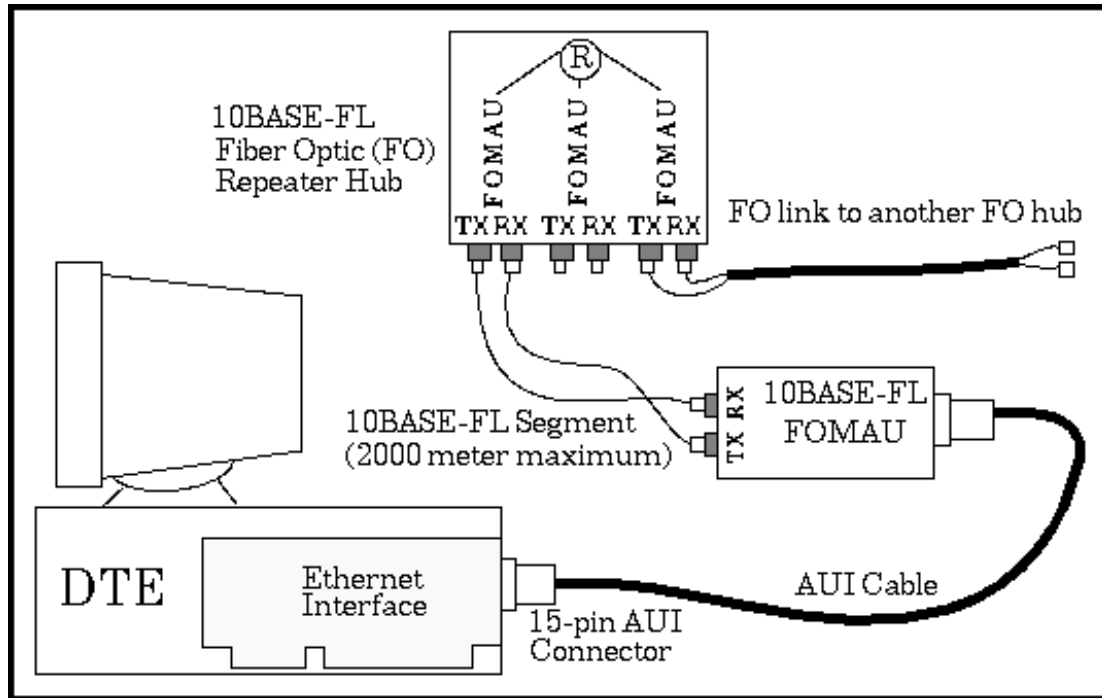


Figure 9.1—BNC connectors (10BASE2)

BNC = Bayonet Nut Coupler

44

Conexión Ethernet 10BASE-FL (fibra óptica)



45

Conectores más habituales de fibra óptica

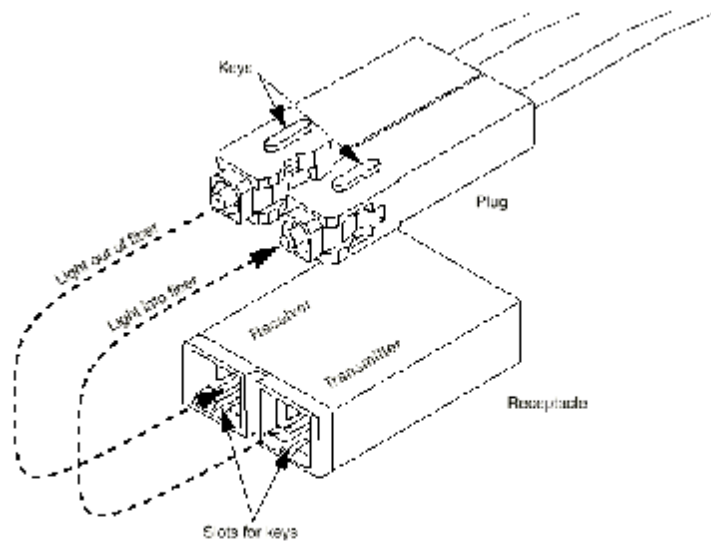
SC (100 y 1000 Mb/s)



ST (10 Mb/s)

Figure 9.12–SC (top) and ST (bottom) type connectors

46



NOTE—Connector keys are used for transmit/receive polarity only. The connector keys do not differentiate between single-mode and multimode connectors.

Figure 38-8—Duplex SC connector and receptacle (informative)

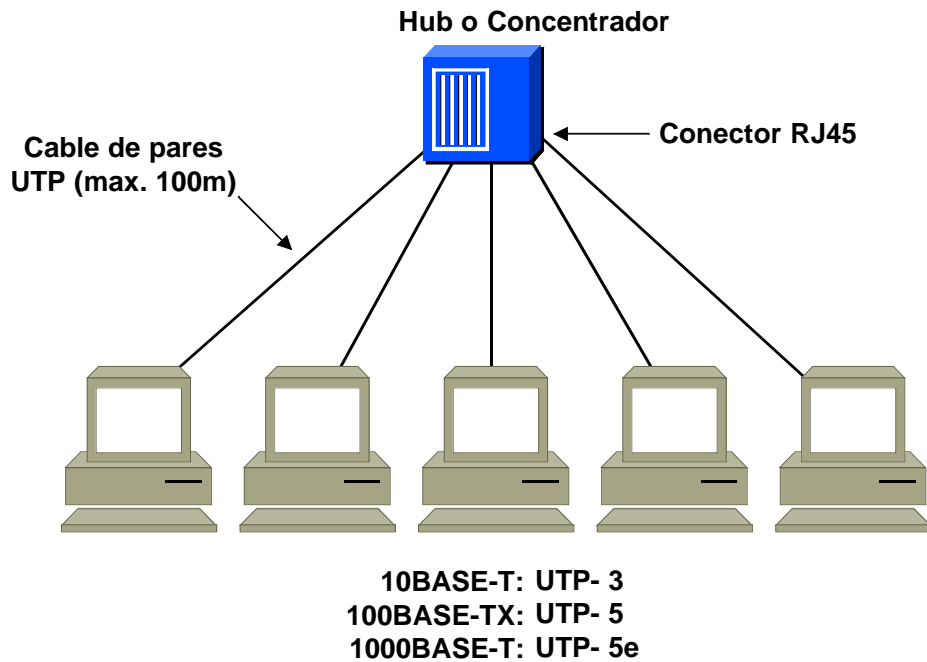
47

Medios físicos: UTP

- 1/1/1984: AT&T pierde monopolio por juicio en EEUU. Las empresas pasan a poseer la red telefónica interior
- 1985: Ethernet sobre cable UTP (Synoptics)
- 1985: Sistemas de cableado (DEC, IBM, AT&T)
- 1987: se estandariza StarLAN (1BASE5) sobre UTP
- 1990: se estandariza 10BASE-T
- 1991: primer estándar de cableado estructurado: EIA/TIA 568.

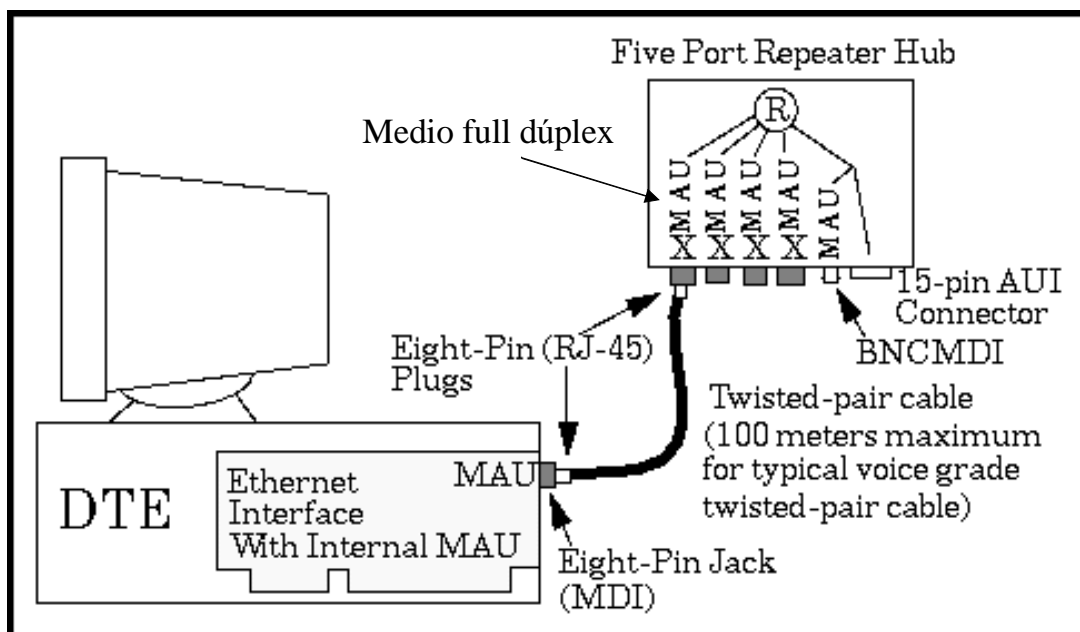
48

Ethernet 10/100/1000BASE-T



49

Conexión Ethernet 10/100/1000BASE-T



50

Conector RJ-45 utilizado en 10/100/1000BASE-T

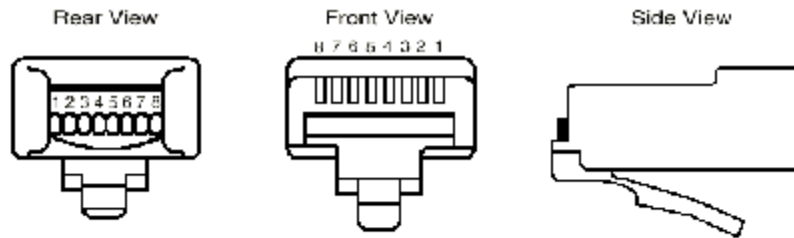


Figure 9.7–RJ-45 (8 pin) modular plug

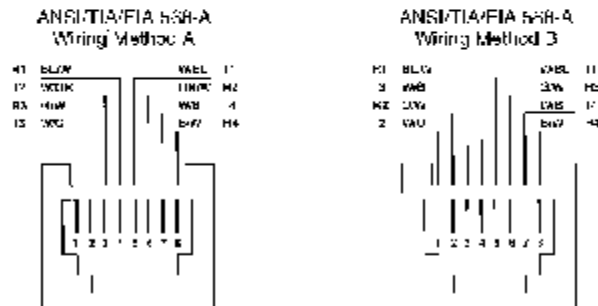
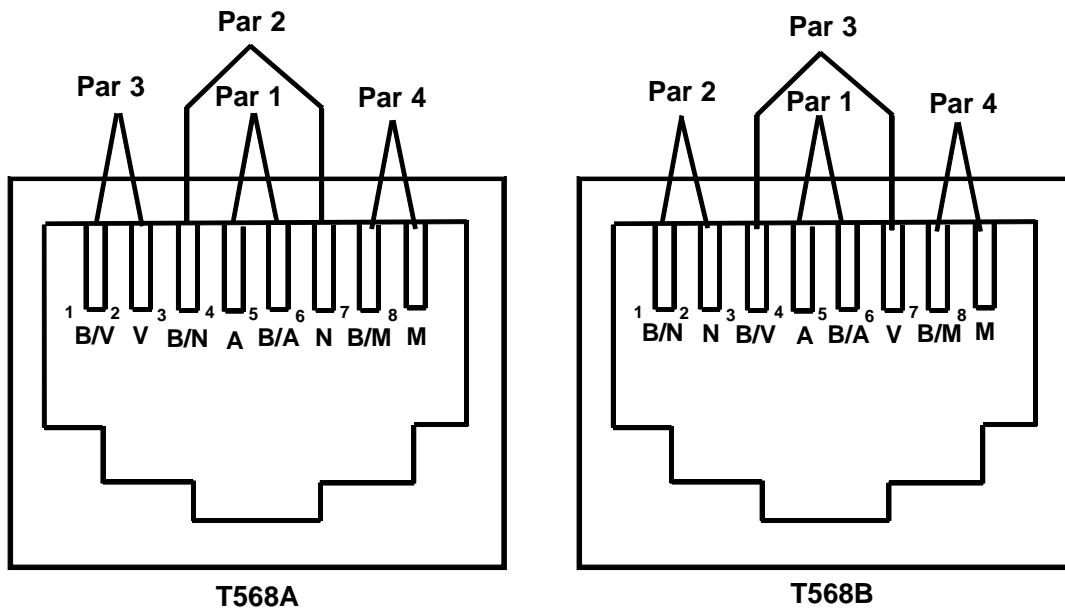


Figure 9.8–Wiring methods A (left) and B (right) on an RJ-45 modular jack

51

Las dos formas estándar de cablear un conector RJ45



10/100 BASE-T usa:
1-2 para TX
3-6 para RX

Colores: Par 1: A y B/A (Azul y Blanco/Azul)
Par 2: N y B/N (Naranja y Blanco/Naranja)
Par 3: V y B/V (Verde y Blanco/Verde)
Par 4: M y B/M (Marrón y Blanco/Marrón)

52

Fast Ethernet

- 1988: Van Jacobson obtiene 8 Mbps TCP
- 1992: Grand Junction inventa Fast Ethernet
- 1992: IEEE crea grupo estudio alta velocidad Dos propuestas:
 - Ethernet x 10 (CSMA/CD) → **Fast Ethernet**
 - Nuevo protocolo → **100 VG-AnyLAN (802.12)**
- 1995: Estándar Fast Ethernet (802.3u).
Nivel físico basado en FDDI.

53

Gigabit Ethernet

- Se repite experiencia de Fast Ethernet.
- Oct. 1995: Se crea grupo estudio GE
- 1997: se separa 1000BASE-T de resto de GE
- 1998: Estándar 802.3z (GE) Nivel físico basado en Fiber Channel (800 Mb/s)
- 1999: Se aprueba 802.3ab (1000BASE-T)
- 1/2000: Se crea GT para 10 GB Ethernet

54

Medios físicos más habituales de Ethernet

Medio	Cable	Distancia	Pares	F.D.	Costo
(1BASE5)	UTP-2	500m	2	Sí	Bajo
(10BASE5)	Coaxial grueso 50 Ω	500 m	1	No	Bajo
(10BASE2)	Coaxial fino 50 Ω	185 m	1	No	Bajo
10BASE-T	UTP-3/5	100/150 m	2	Sí	Bajo
10BASE-F	F.O. 1ª ventana	2 Km	1	Sí	Medio
100BASE-TX	UTP-5	100 m	2	Sí	Bajo
100BASE-FX	F.O. 2ª ventana	2 Km	1	Sí	Alto
1000BASE-T	UTP-5e	100 m	4	Sí	Medio
1000BASE-SX	F.O. 1ª ventana	500 m	1	Sí	Medio
1000BASE-LX	F.O. 2ª ventana	5 Km	1	Sí	Alto
10GBASE-EX4	F.O. 3ª ventana	50 Km	1 (4 λ)	Sí	Alto

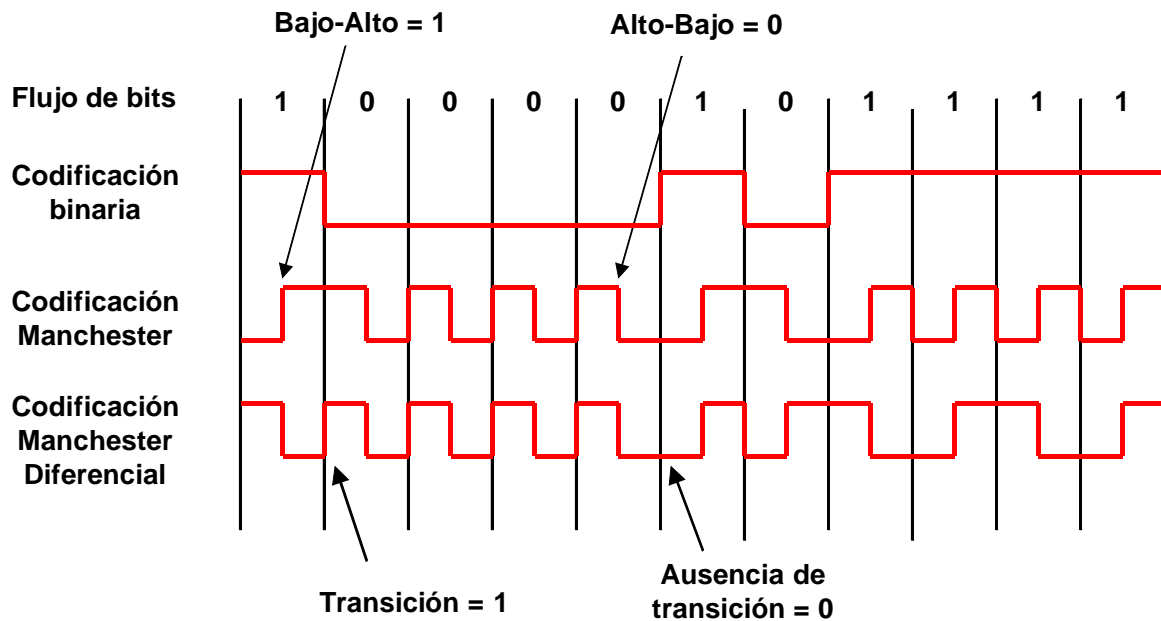
55

Codificación Manchester (10 Mb/s)

- En Ethernet se eligió Manchester inicialmente por sencillez y bajo costo.
- Token Ring utiliza Manchester Diferencial que da mayor inmunidad frente al ruido
- En Ethernet a 10 Mb/s la codificación no está en el transceiver sino en el controlador (ya está en el conector AUI). A 100 y 1000 Mb/s está en el transceiver.

56

Codificación Manchester y Manchester Diferencial



Ethernet: Codificación Manchester

Token Ring: Codificación Manchester Diferencial

57

Codificación a 100 Mb/s

- Se utiliza 4B/5B, diseñada para FDDI
- De los 32 posibles valores de 5 bits se eligen solo la mitad (16)
- Eficiencia: 4 bits en 5 baudios, $4/5 = 0,8$
- Manchester: 1 bit en 2 baudios, $1/2 = 0,5$
- La mayor eficiencia permite usar frecuencias menores (125 Mbaudios frente a 200 Mbaudios).

58

Código 4B/5B

Bits	Símbolo
0000	11110
0001	01001
0010	10100
0011	10101
0100	01010
0101	01011
0110	01110
0111	01111
1000	10010
1001	10011
1010	10110
1011	10111
1100	11010
1101	11011
1110	11100
1111	11101

Bits	Símbolo
IDLE	11111
J	11000
K	10001
T	01101
R	00111
S	11001
QUIET	00000
HALT	00100
No usado	00110
No usado	01000
No usado	01100
No usado	10000
No usado	00001
No usado	00010
No usado	00011
No usado	00101

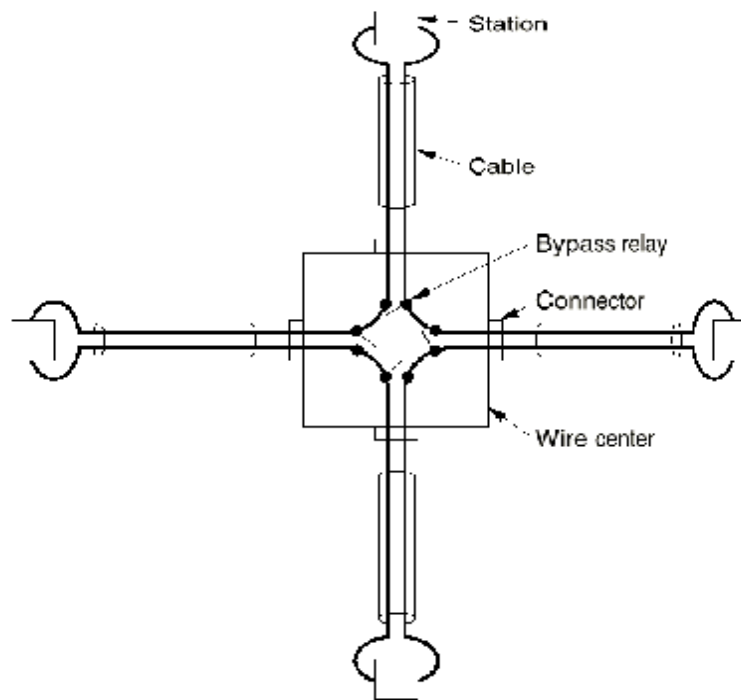
59

Token Ring (IEEE 802.5)

- Desarrollada por IBM en paralelo a Ethernet
- 4 o 16 Mb/s. Recientemente 100 Mb/s.
- Manchester Diferencial (mas robusto)
- Cable STP, UTP-3, UTP-5 y F. O.
- Topología lógica de anillo. Normalmente topología física de estrella.
- Protocolo sin contención (sin colisiones)

60

Topología lógica vs topología física



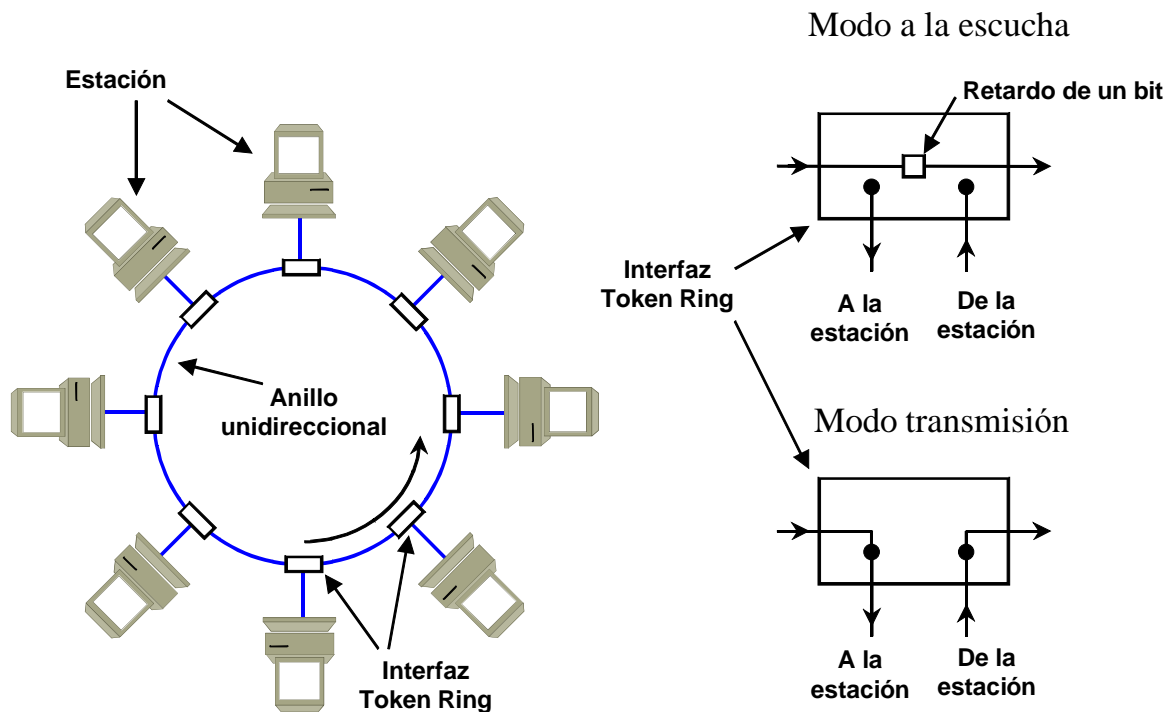
61

Token Ring: Protocolo MAC

- Anillo: conjunto de líneas p. a p. simplex
- Dos modos de funcionamiento:
 - **A la escucha:** la estación actúa como repetidor bit a bit; en algunos casos puede cambiarlos.
 - **Transmisión:** la estación actúa como fuente de bits que envía a la siguiente; simultáneamente actúa como sumidero de los bits que recibe de la estación anterior. Solo una estación como máximo puede estar en modo transmisión.

62

Funcionamiento de Token Ring



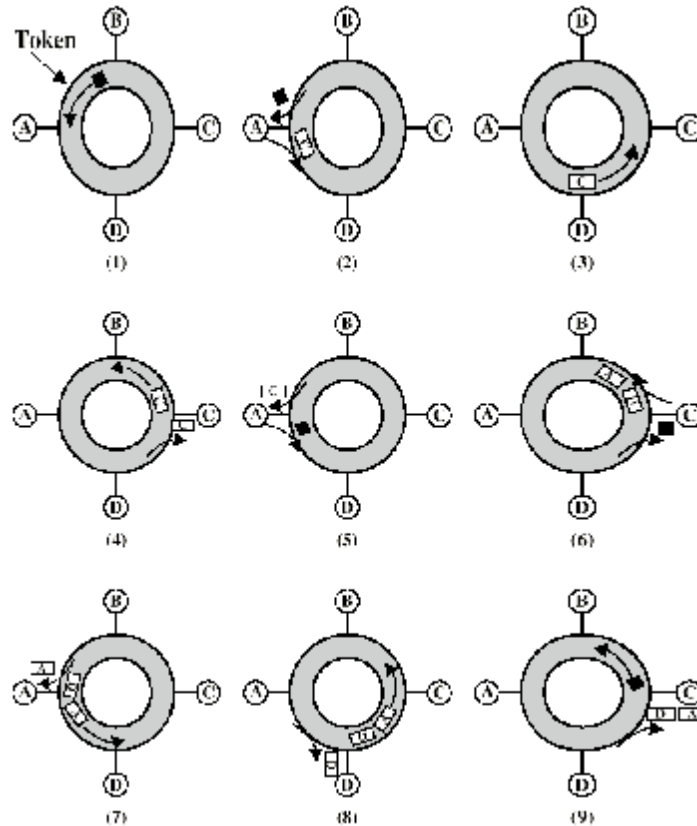
63

Token Ring: Protocolo MAC

- Si ninguna estación quiere transmitir se va pasando el token de una a otra (todas en modo a la escucha)
- Cuando alguien quiere transmitir se espera a recibir el token y le modifica un bit para convertirlo en el principio de trama (modo transmisión).
- Mientras transmite todos los demás están a la escucha; el destinatario además se queda una copia de la trama.
- Cuando el emisor 'oye' su propia trama proveniente de la estación anterior puede verificarla
- Al terminar restaura el Token en el anillo y se pone a la escucha.

64

Funcionamiento de Token Ring



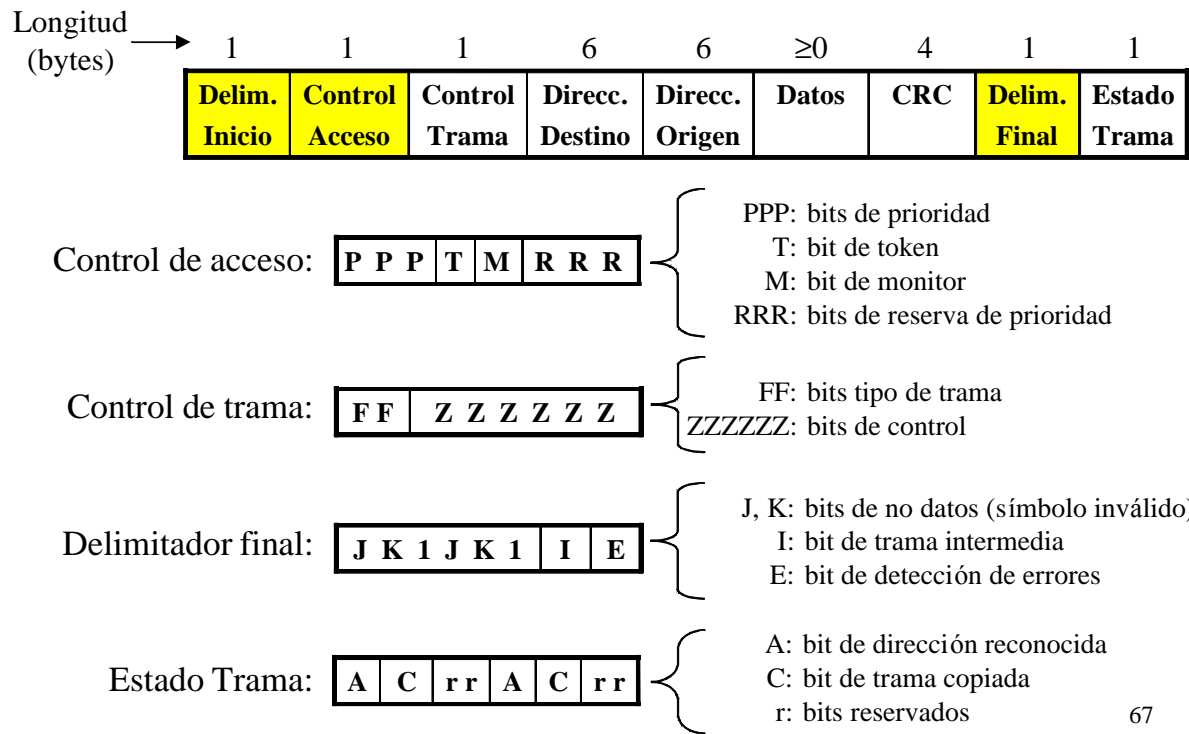
65

Token Ring: Protocolo MAC

- El token se puede restaurar enseguida (Early Token Release, ETR) o esperar a que le llegue la copia. A 16 Mb/s siempre se usa ETR.
- Se pueden enviar varias tramas en un turno. El Token Holding Time (THT) fija el tiempo máximo.
- El tamaño de trama máximo lo fija el THT. Ej. A 4 Mb/s con THT 10 ms el máximo es 5.000 bytes. Este parámetro es ajustable.

66

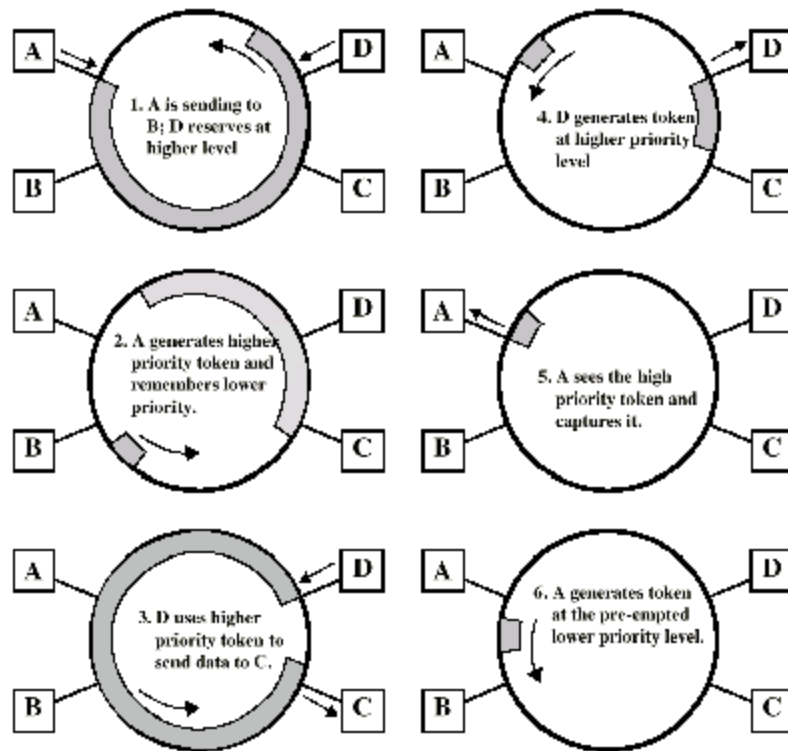
Estructura de trama (y token) de Token Ring



Token Ring: Protocolo MAC

- El protocolo MAC de Token Ring incorpora mecanismos de:
 - Acuse de recibo (bits A y C de Frame Status)
 - Detección de errores (bit E del campo End Delimiter)
 - Prioridad: 8 niveles

Funcionamiento de la prioridad en Token Ring



69

Token Ring: Protocolo MAC

- El protocolo MAC de Token Ring permite ocupar el canal prácticamente al 100% de su capacidad.
- El tránsito del token introduce un overhead, y una latencia en situaciones de poco tráfico.
- La presencia del token es fundamental, por lo que siempre hay una estación monitor.
- La mayor complejidad se traduce en mayor costo.
- Es posible funcionar en full-duplex cuando solo hay dos estaciones. Esto deshabilita el nivel MAC.

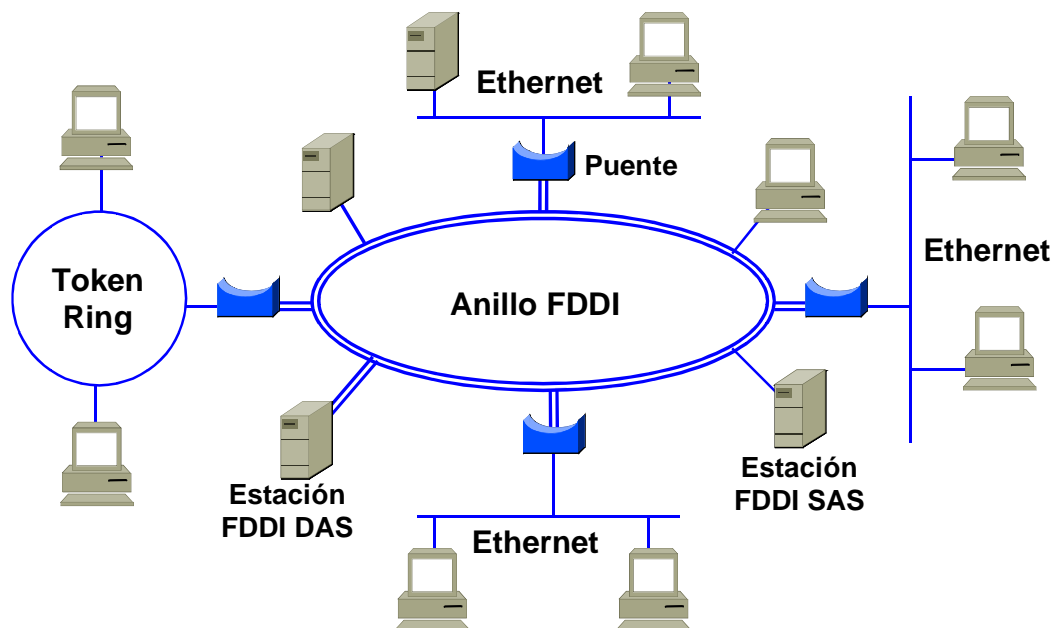
70

FDDI: Fiber Distrib. Data Interface

- Diseñada a finales de los 80 para F.O.
- Es un estándar ANSI e ISO, pero no IEEE. Sigue la arquitectura 802.
- Funciona a 100 Mb/s sobre F.O. y UTP-5 (CDDI, Copper Distrib. Data Interface)
- Topología de doble anillo (fiabilidad). También simple anillo y concentradores.
- Codificación 4B/5B (mas eficiente que Manchester)
- Nivel MAC muy similar a T.R. (siempre con ETR)

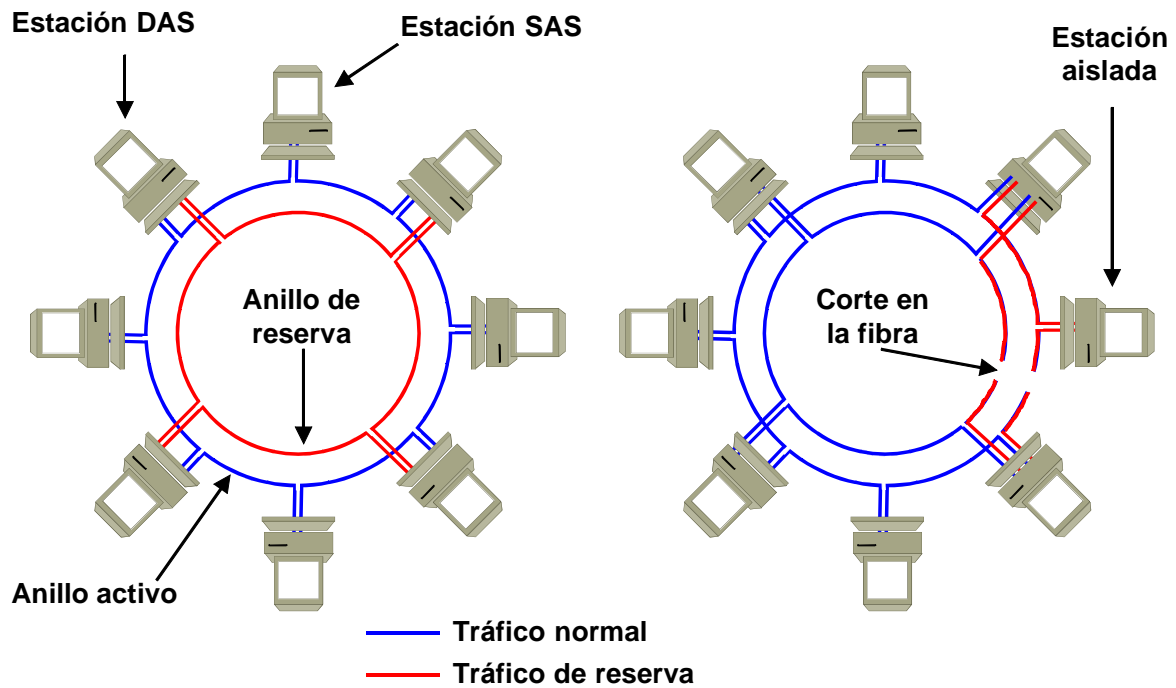
71

Uso de FDDI como 'backbone' entre LANs



72

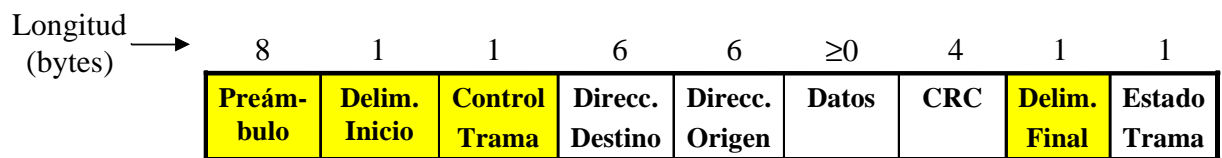
Funcionamiento tolerante a fallos de FDDI



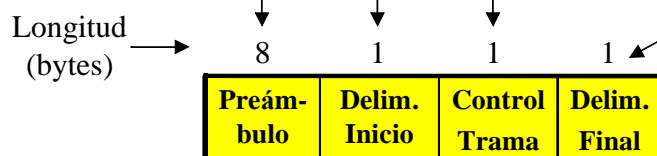
73

Estructura de trama y token de FDDI

Trama de datos:

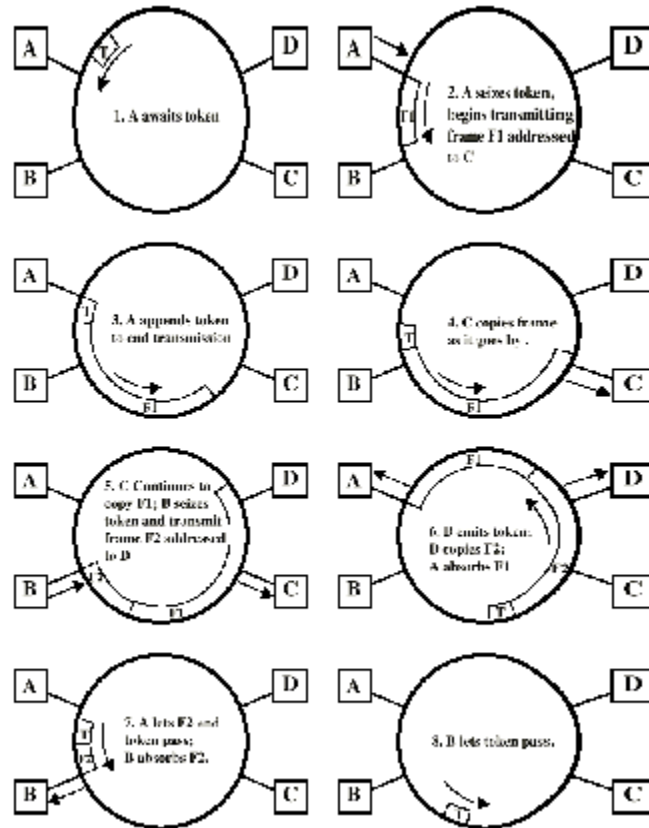


Token:



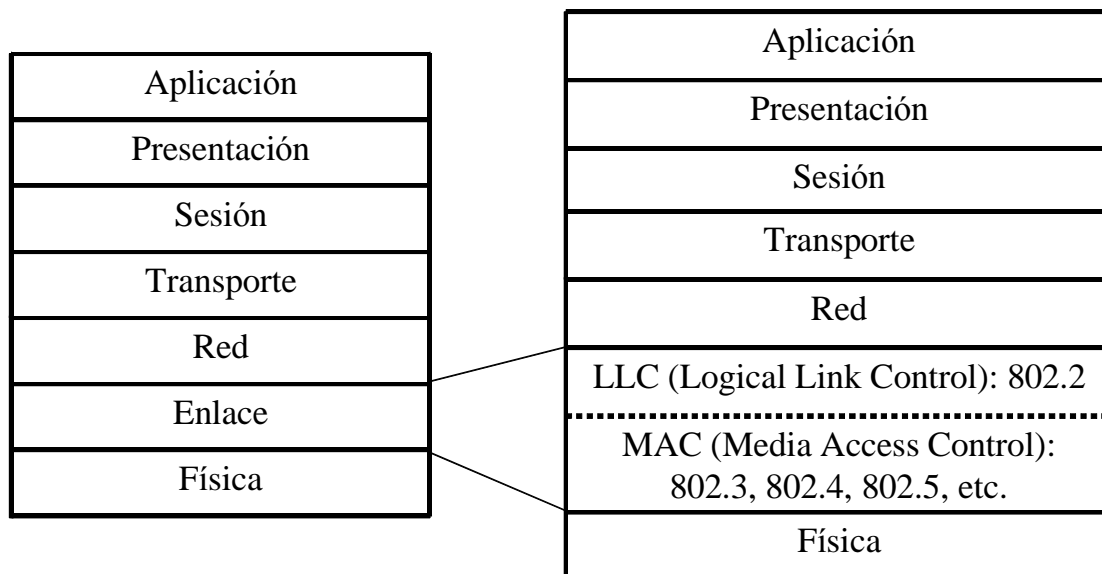
74

Funcionamiento de FDDI (siempre usa ETR)



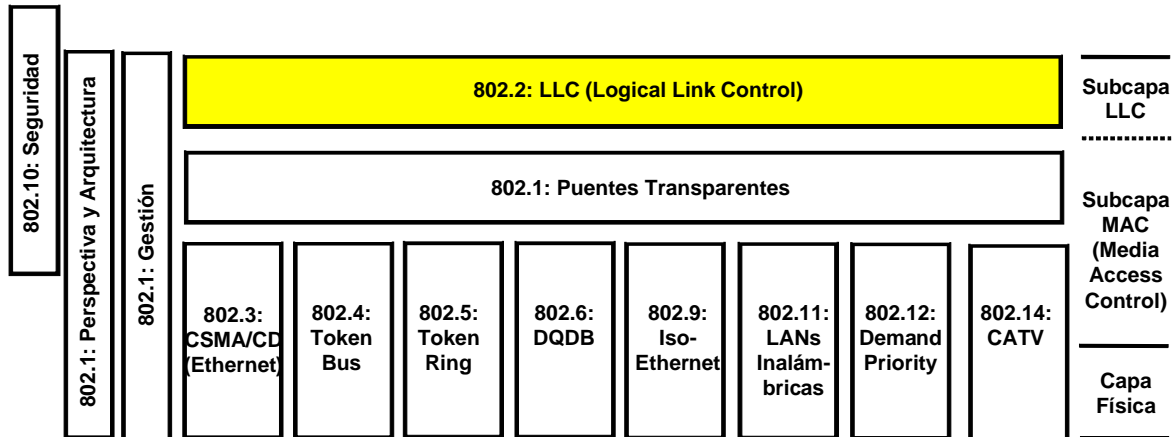
75

Desdoblamiento de la capa de enlace del modelo OSI en los estándares IEEE 802



76

La subcapa LLC en la arquitectura IEEE 802



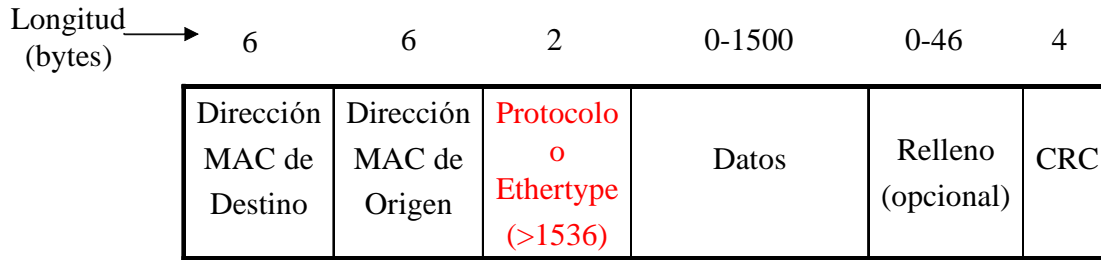
77

Diferencia entre Ethernet DIX e IEEE 802.3

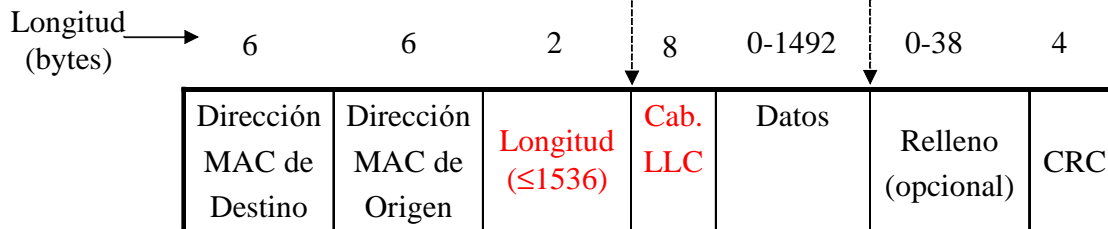
- Cuando IEEE aprobó 802.3 en 1983 introdujo una ‘pequeña’ modificación respecto a DIX: el campo *protocolo* (Ethertype) fue reemplazado por *longitud* (indica longitud de la trama)
- Para mantener compatibilidad Xerox desplazó el campo Ethertype a valores por encima de 1536 para que DIX pudiera coexistir con IEEE 802.3
- En 802.3 el protocolo de red se especifica en una nueva cabecera LLC (802.2) en la parte de datos.

78

Trama Ethernet DIX:



Trama Ethernet IEEE 802.3:



79

Especificación	Formato DIX	Formato IEEE 802.3
Protocolo de red	Campo Ethertype en cabecera MAC	En cabecera 802.2 (LLC)
Longitud	Explícita en campo longitud de cabecera de paquete a nivel de red	Explícita en el campo longitud de cabecera MAC

80

Formatos DIX y 802.3

- En 1997 el IEEE aprobó el doble significado (tipo/longitud) siguiendo el uso habitual de distinguir según el valor del Ethertype. La asignación de Ethernets pasó entonces de Xerox a IEEE
- Los Ethernets pueden consultarse en www.iana.org/numbers.html
- Ejemplos de protocolos que usan formato DIX:
 - TCP/IP, DECNET Fase IV, LAT (Local Area Transport), IPX
- Ejemplos de protocolos que usan formato 802.3/LLC:
 - Appletalk Fase 2, NetBIOS, IPX

81

LLC (Logical Link Control, 802.2)

- Es la interfaz entre el nivel de red y el subnivel MAC.
- Tres tipos de servicio:
 - LLC Tipo 1: Datagramas sin acuse de recibo (como PPP pero sin comprobar CRC); el más extendido.
 - LLC Tipo 2: Servicio CONS fiable tipo HDLC. Muy poco utilizado.
 - LLC Tipo 3: datagramas con acuse de recibo (intermedio entre los dos anteriores). Aun menos utilizado que tipo 2.

82

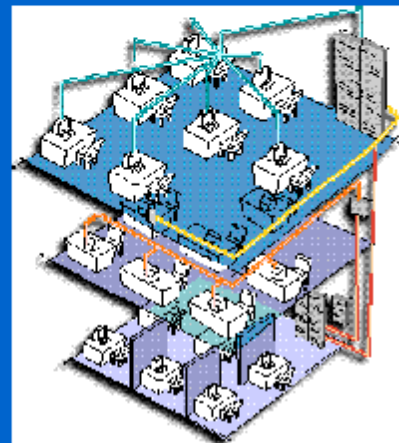
LLC

- Dada la elevada fiabilidad de las LANs (BER típico $<10^{-12}$) se usa LLC Tipo 1
- **Pero** si hay errores/problemas (colisiones excesivas o no detectadas) el rendimiento decae con rapidez.
- En Ethernet DIX la subcapa LLC no existe.
- En Ethernet 802.3 y otras LANs (Token Ring, FDDI, etc.) la subcapa LLC da el soporte multiprotocolo.

83

Cableado estructurado

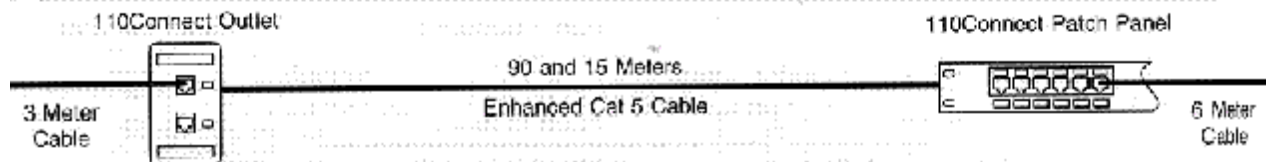
- Con independencia de la topología de la red utilizada, estos sistemas de cableado tienden a una distribución en árbol
- A cada puesto de trabajo de trabajo llega un cable y dispone de un conector



84

Conector/Roseta de Telecomunicaciones

- Cada cable de 4 pares debe ser terminado en un jack modular de 8 posiciones en el área de trabajo.
- La asignación de pares/pines se realizan de acuerdo a 2 normas: TIA-568A o TIA-568B



85

Conector/Roseta de Telecomunicaciones

Código de Colores UTP-FTP-STP

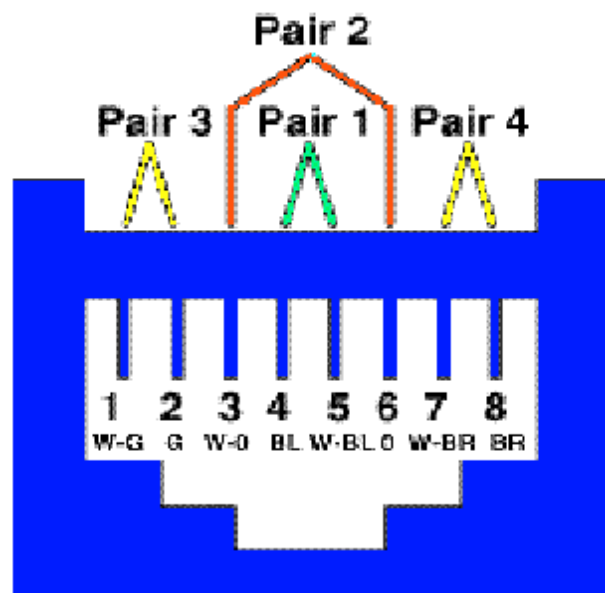


Identificación	Código de color	Abreviación
Par 1	Blanco-Azul Azul	W-BL BL
Par 2	Blanco-Naranja Naranja	W-O O
Par 3	Blanco-Verde Verde	W-G G
Par 4	Blanco-Café Café	W-BR BR

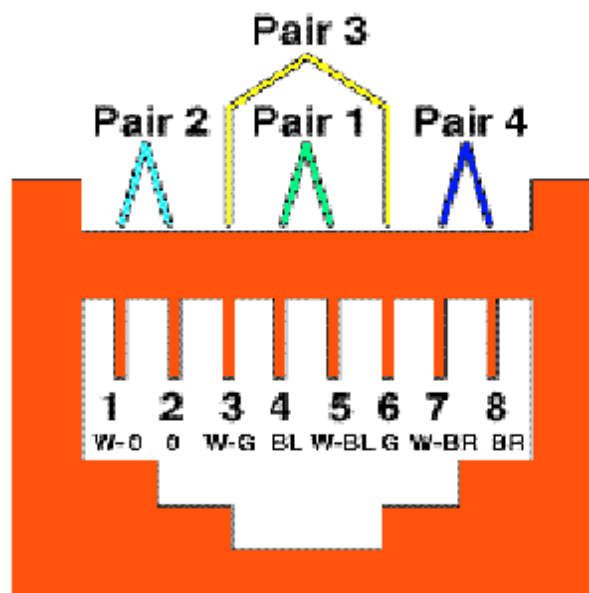
86



Conector/Roseta de Telecomunicaciones



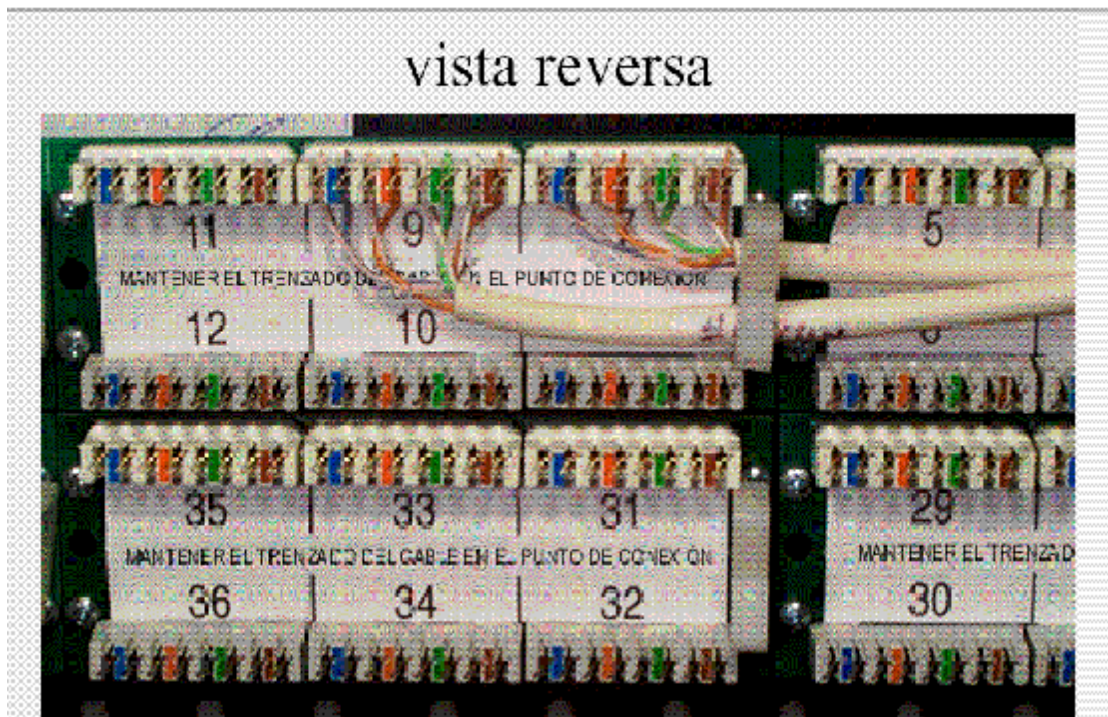
T568A



T568B

Patch Panel

vista reversa



Rack de Comunicaciones

Equipos de
Comunicaciones

Patch Panel

Cross Connect

