

Práctica 4: Diseño de circuitos con dispositivos lógicos programables

Actividad 1(opcional): realización de un comparador

1. A partir de una PAL22V10 realizar un comparador de dos números de 4 bits
2. Probar el circuito diseñado, comprobando su funcionamiento en distintos casos.

Actividad 2: realización de un contador divisor por N

1. Diseñar un contador divisor por N, donde N es un número entre 0 y 16 seleccionable mediante entradas de control del circuito.
2. Probar el circuito diseñado para distintos valores de N

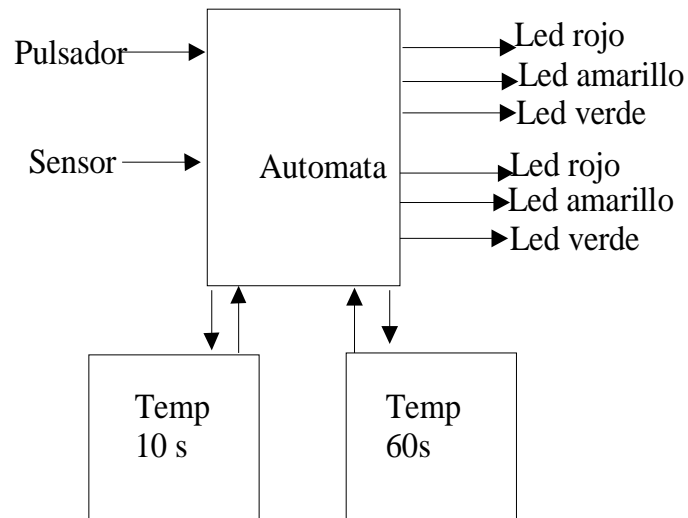
Actividad 3: Realización de un detector de paridad

1. Diseñar un generador/detector de paridad de números de 8 bits, seleccionando la PAL que se crea conveniente, intentando utilizar el más sencillo posible de todos los disponibles.
2. Probar el circuito con distintas combinaciones de entrada comprobando su funcionamiento.
3. (opcional) Realizar el circuito con una EPROM, y verificar su funcionamiento

Actividad 4: Implementación de un autómatas con PLD

Se va a implementar el autómatas para el control de un cruce con entre dos calles de una sola dirección (una principal con bastante tráfico y una secundaria con poico tráfico) regulada por semáforos, con las siguientes características:

- La vía principal tiene un semáforo, que estará habitualmente en verde para los coches.
- La vía secundaria tiene un semáforo que estará habitualmente en rojo para los coches.
- La vía principal está atravesada por un paso de peatones.
- Cuando un peatón quiere cruzar, accionará un pulsador, pasados 60s de la pulsación el semáforo de la vía principal pasará a ambar, y pasados 10s más, pasará a rojo, pasando el de la vía secundaria a verde. Permanecerán así durante 60s, transcurridos los cuales, el semáforo de la vía secundaria pasará a ambar y 10s después pasará a rojo, a la vez que el semáforo de la vía principal pasa a verde.
- Cuando un coche se para delante del semáforo en la vía secundaria, un sensor lo detectará y se activará. Cuando el sensor se active, ocurrirá una secuencia igual que la descrita anteriormente, pero con otra temporización: inmediatamente, el semáforo principal se pone en ambar, a los 10s pasan a SP=R SS=V, en otros 10s pasan a SP=R SS=A, en otros 10s pasan a SP=V SS=R.



Para la realización dispondremos de un reloj de 1s.

1. Diseñar los temporizadores de forma que tengan una salida FINDECUENTA y una entrada INICIALIZACION, activas a nivel alto o bajo, según se decida.
2. Realizar la programación del autómata mediante el diagrama de estados con OrCAD PLD.
3. Seleccionar un dispositivo y programarlo.
4. Montar el circuito en una placa y comprobar su funcionamiento.
5. (opcional) sustituir los dos temporizadores por otros dos PLDs.

Fechas de realización:

Jueves 13, viernes 14, martes 18, miércoles 19 de Febrero

Fecha límite de entrega de la memoria: martes 4 de Marzo

La memoria deberá incluir, como mínimo:

- Esquemas de todos los circuitos montados
- Funciones desarrolladas, con su justificación, simplificación, etc.
- Diagramas de estados desarrollados.
- Listados de la programación de cada dispositivo.
- Observaciones y comentarios