

## Display de cristal líquido M1632.

El M1632 es un LCD(liquid Crystal Display) de dos líneas de 16 caracteres de matriz de 5X7 puntos con controlador. El controlador Incluye un generador de caracteres en ROM (192 caracteres) y la posibilidad de definir 8 más en RAM. Además tiene una RAM de datos del display donde se almacena el mensaje a visualizar de 80 Bytes, de los cuales se visualizan 32 (2X16). Todas las funciones del display se controlan mediante instrucciones enviadas al registro de instrucciones. Se alimenta a 5V y tiene la posibilidad de regular el contraste con un potenciómetro.

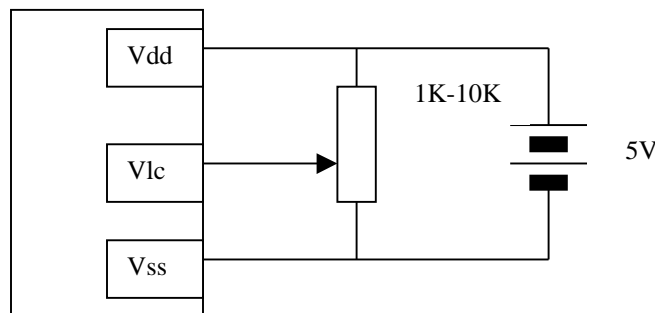
### Patillas:

Señal	Pin	Función
DB0-3	8-5	Nibble bajo del bus de datos.
DB4-7	4-1	Nibble alto del bus de datos.
E	9	Habilitación.
R/W	10	Lectura/escritura. (1-leer y 0-escribir)
RS	11	Selección de registro de instrucción/datos. (0-IR y 1 DR)
Vlc	12	Tensión de contraste, cursor del potenciómetro.
Vdd	14	Tensión de alimentación, 5V.
Vss	13	Masa.

### Para el de una sola línea:

Señal	Pin	Función
DB4-7	11-14	Nibble bajo del bus de datos.
DB0-3	7-10	Nibble alto del bus de datos.
E	6	Habilitación.
R/W	5	Lectura/escritura. (1-leer y 0-escribir)
RS	4	Selección de registro de instrucción/datos. (0-IR y 1 DR)
Vlc	3	Tensión de contraste, cursor del potenciómetro.
Vdd	2	Tensión de alimentación, 5V.
Vss	1	Masa.

### Regulación del contraste:



### Siglas:

- **IR=** (Instructions Register) Registro de instrucciones.
- **DR=** (Data Register) Registro de datos.
- **AC=** (Address Counter) Contador de direcciones.
- **DD-RAM=** (Display Data RAM) RAM de datos del display.
- **CG-RAM=** (Character Generate RAM) RAM del generador de caracteres.
- **BF=** (Busy Flag) Display ocupado.

**Selección de los registros:**

RS	R/W	Operación
0	0	Escribir en el IR: Instrucciones.
0	1	Leer el IR: Leer el AC (contador de direcciones, DB0-6) y el Busy Flag. (DB7)
1	0	Escribir en el DR. (DD-RAM o CG-RAM).
1	1	Leer el DR. . (DD-RAM o CG-RAM).

**Escribir en el IR:**

Se envían instrucciones como Borrar Display, Mover Cursor, etc., y también para escribir una nueva dirección en el registro AC. (AC apunta tanto a DD-RAM como a CG-RAM).

**Leer el IR:**

Permite la lectura del AC en los 7 bits de menor peso, el bit de mayor peso DB7 representa el Busy Flag (Display ocupado). . Un 1 indica que el display está realizando operaciones internas y no puede aceptar nuevas instrucciones.

**Escribir en el DR:**

Permite escribir en la DD\_RAM o CG-RAM, en la dirección donde apunte el registro AC.

**Leer el DR:**

Permite leer la DD\_RAM o CG-RAM, allí donde apunte el registro AC.

**Contador de direcciones AC:**

Indica la dirección donde serán escritos o leídos los datos en la RAM (DD-RAM o CG-RAM) y puede ser modificado escribiendo en el IR.

Cuando se leen o escriben datos el AC se incrementa o decrementa de manera automática de acuerdo con el Modo de Entrada (Entry Mode Set).

**RAM de Datos del Display (DD-RAM):**

Tiene una capacidad de 80 Bytes, 40 para cada línea; de los cuales solo se visualizan 32, 16 por línea, aunque desplazando el display se pueden ir visualizando todos los caracteres escritos.

Los caracteres a visualizar se escribirán en código ASCII (al menos en letras y números), y la dirección indicará el lugar que ocupará en el display.

Supongamos que se están visualizando los caracteres contenidos en las direcciones indicadas:

00	01	02	03	04	05	06	07	08	09	0A	0B	0C	0D	0E	0F
28	29	2A	2B	2C	2D	2E	2F	30	31	32	33	34	35	36	37

Si producimos un desplazamiento (shift) del display a la izquierda, los caracteres que veríamos serían los siguientes:

01	02	03	04	05	06	07	08	09	0A	0B	0C	0D	0E	0F	10
29	2A	2B	2C	2D	2E	2F	30	31	32	33	34	35	36	37	40

Pero si el desplazamiento hubiera sido a la derecha veríamos estos otros:

27	00	01	02	03	04	05	06	07	08	09	0A	0B	0C	0D	0E
50	28	29	2A	2B	2C	2D	2E	2F	30	31	32	33	34	35	36

**Generador de caracteres en ROM:**

Tiene definidos 192 caracteres, en matrices de 5X7 puntos.

**Generador de caracteres en RAM:**

Se pueden definir ocho caracteres especiales y grabarlos en la CG-RAM y en este caso sus códigos van desde 00 hasta 07 o desde 08 a 0F, da igual.

El carácter definido ocupa 8 direcciones 5X7 + cursor.

Ejemplo de contenido de la CG-RAM:

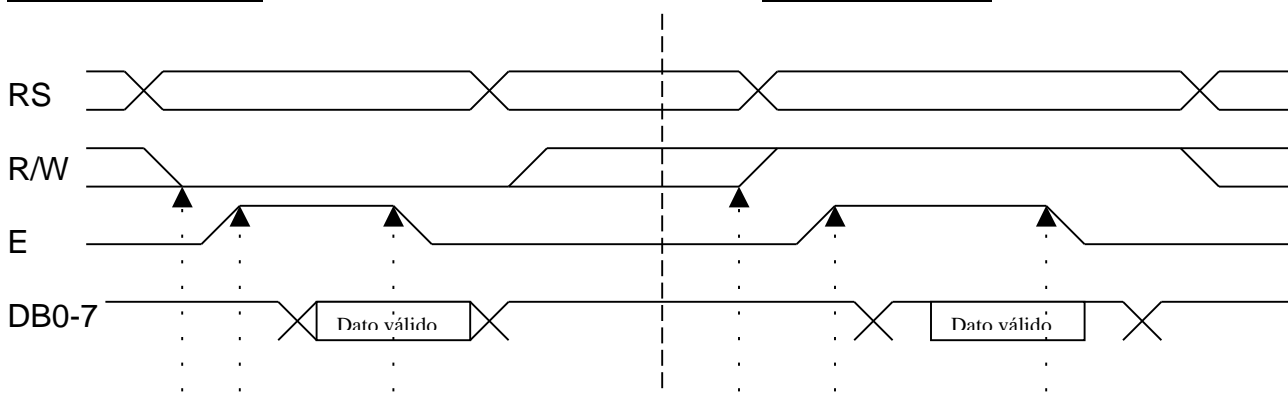
Código	Dirección	Datos	Carácter
00 o 08	00	***11111	#####
	01	***00000	
	02	***10001	# #
	03	***11001	## #
	04	***10101	# # #
	05	***10011	# ##
	06	***10001	# #
	07	***00000	
01 o 09	08	***10001	# #
	09	***00000	
	0A	***10001	# #
	0B	***10001	# #
	0C	***10001	# #
	0D	***10011	# ##
	0E	***01101	## #
	0F	***00000	
-----	-----	-----	-----
07 o 0F	38	***00100	#
	39	***01110	###
	3 <sup>a</sup>	***10101	#####
	3B	***00100	#
	3C	***00100	#
	3D	***00100	#
	3E	***00100	#
	3F	***00000	

**Tiempos de lectura/escritura:**

Son los tiempos de las señales que hay que respetar para que el controlador del LCD actúe correctamente. Estos son los más importantes:

Ciclo de escritura:

Ciclo de lectura:



**Instrucc**

140ns    450ns

140ns    450ns

A continuación se exponen las instrucciones que pueden ser aceptadas por un módulo LCD:

- **Escritura sobre IR à RS=0 y R/W=0.**

- Limpiar display. Borra display, cursor al rincón y pone el **Modo Entrada** en incrementar.

0	0	0	0	0	0	0	1
---	---	---	---	---	---	---	---

- Cursor al rincón.

0	0	0	0	0	0	1	*
---	---	---	---	---	---	---	---

- Modo Entrada. (Entry Mode Set).

0	0	0	0	0	1	I/D	S
---	---	---	---	---	---	-----	---

Establece las características de escritura de datos:

S=1. El display se desplaza al escribir un nuevo carácter.

S=0. El display no se desplaza al escribir un nuevo carácter.

I/D=1. Incremento automático del registro AC al escribir.

I/D=0. Decremento automático del registro AC al escribir.

- Control del display.

0	0	0	0	1	D	C	B
---	---	---	---	---	---	---	---

B=0. Blink OFF, no hay efecto de parpadeo del cursor rectangular.

B=1. Blink On, efecto de parpadeo del cursor rectangular.

C=0. Cursor OFF, El cursor no se visualiza.

C=1. Cursor ON, El cursor es visualizado.

D=0. Display OFF, apagar el display.

D=1. Display ON, enciende el display.

- Control de la segunda línea.

0	0	1	1	On	0	0	0
---	---	---	---	----	---	---	---

On=1. Enciende la segunda línea del display.

On=0. Apaga la segunda línea del display.

- Desplazamiento (shift) del cursor/display.

0	0	0	1	S/C	R/L	*	*
---	---	---	---	-----	-----	---	---

R/L=0. A la izquierda.

R/L=1. A la derecha.  
 S/C=0. El efecto de desplazamiento se aplica sobre el cursor.  
 S/C=1. El efecto de desplazamiento se aplica sobre el display.

- Control de 4 u 8 bits.

0	0	1	D/L	1	*	*	*
---	---	---	-----	---	---	---	---

Para ahorrar patillas de E/S, es posible indicarle al LCD que solamente vamos a utilizar los bits DB4-7 para enviarle datos, y que lo haremos enviando primero el nibble alto, y a continuación el nibble bajo del dato.

D/L=0. Control de 4 bits.  
 D/L=1. Control de 8 bits.

- Poner dirección CG-RAM.

0	1	Cg5	Cg4	Cg3	Cg2	Cg1	Cg0
---	---	-----	-----	-----	-----	-----	-----

El registro AC queda apuntando a la dirección indicada sobre CG-RAM.

- Poner dirección DD-RAM.

1	Dd6	Dd5	Dd4	Dd3	Dd2	Dd1	Dd0
---	-----	-----	-----	-----	-----	-----	-----

El registro AC queda apuntando a la dirección indicada sobre DD-RAM.

- Lectura del IR à RS=0 y R/W=1.**

- Lectura de BF y AC.

BF	AC6	AC5	AC4	AC3	AC2	AC1	AC0
----	-----	-----	-----	-----	-----	-----	-----

El dato recibido indica el contenido del registro AC, es decir, La dirección donde está apuntando, bien a CG-RAM o DD-RAM, según lo que hayamos seleccionado con anterioridad.

Además, el bit de mayor peso indica si el display está ocupado (1) o puede recibir un nuevo dato (0). (Busy Flag).

- Escritura sobre DR à RS=1 y R/W=0.**

- Escritura sobre CG-RAM o DD-RAM, dependiendo de donde apunte AC. :

DB7	DB6	DB5	DB4	DB3	DB2	DB1	DB0
-----	-----	-----	-----	-----	-----	-----	-----

- Lectura del DR à RS=1 R/W=1.**

- Lectura desde CG-RAM o DD-RAM dependiendo de donde apunte AC. :

DB7	DB6	DB5	DB4	DB3	DB2	DB1	DB0
-----	-----	-----	-----	-----	-----	-----	-----